



## Square flush mounting 90° 10.02

### **RQ**

a.c. ammeters and voltmeters  
d.c. ammeters and voltmeters  
maximum demand ammeters  
frequency meters  
wattmeters and varmeters  
power factor meters  
scales



## Square flush mounting 240° 10.18

### **AQ**

a.c. ammeters and voltmeters  
d.c. ammeters and voltmeters  
frequency meters  
wattmeters and varmeters  
power factor meters  
scales



## 4 module 10.34

### **D4**

a.c. ammeters and voltmeters  
d.c. ammeters and voltmeters  
scales



## Panel 10.43

### **NP**

a.c. ammeters and voltmeters  
d.c. ammeters and voltmeters





Model	RQ48E			RQ72E			RQ96E		
Connection	on CT/5A scale 0...In			on CT/5A scale 0...In			on CT/5A scale 0...In		
Dimensions	48x48x75 mm			72x72x69 mm			96x96x69 mm		
CT ratio	Ordering code	Stock		Ordering code	Stock		Ordering code	Stock	
/5A without scale	AN12510000	•		AN22510000	•		AN32510000	•	
5/5A	AN12D1A500	•		AN22D1A500	•		AN32D1A500	•	
10/5A	AN1251B100	•		AN2251B100	•		AN3251B100	•	
15/5A	AN1251B150	•		AN2251B150	•		AN3251B150	•	
20/5A	AN1251B200	•		AN2251B200	•		AN3251B200	•	
25/5A	AN1251B250	•		AN2251B250	•		AN3251B250	•	
30/5A	AN1251B300	•		AN2251B300	•		AN3251B300	•	
40/5A	AN1251B400	•		AN2251B400	•		AN3251B400	•	
50/5A	AN1251B500	•		AN2251B500	•		AN3251B500	•	
60/5A	AN1251B600	•		AN2251B600	•		AN3251B600	•	
70/5A	AN1251B700	•		AN2251B700	•		AN3251B700	•	
75/5A	AN1251B750	•		AN2251B750	•		AN3251B750	•	
80/5A	AN1251B800	•		AN2251B800	•		AN3251B800	•	
100/5A	AN1251C100	•		AN2251C100	•		AN3251C100	•	
120/5A	AN1251C120	•		AN2251C120	•		AN3251C120	•	
125/5A	AN1251C125	•		AN2251C125	•		AN3251C125	•	
150/5A	AN1251C150	•		AN2251C150	•		AN3251C150	•	
160/5A	AN1251C160	•		AN2251C160	•		AN3251C160	•	
200/5A	AN1251C200	•		AN2251C200	•		AN3251C200	•	
250/5A	AN1251C250	•		AN2251C250	•		AN3251C250	•	
300/5A	AN1251C300	•		AN2251C300	•		AN3251C300	•	
400/5A	AN1251C400	•		AN2251C400	•		AN3251C400	•	
500/5A	AN1251C500	•		AN2251C500	•		AN3251C500	•	
600/5A	AN1251C600	•		AN2251C600	•		AN3251C600	•	
700/5A	AN1251C700	•		AN2251C700	•		AN3251C700	•	
750/5A	AN1251C750	•		AN2251C750	•		AN3251C750	•	
800/5A	AN1251C800	•		AN2251C800	•		AN3251C800	•	
1000/5A	AN1251D100	•		AN2251D100	•		AN3251D100	•	
1200/5A	AN1251D120	•		AN2251D120	•		AN3251D120	•	
1250/5A	AN1251D125	•		AN2251D125	•		AN3251D125	•	
1500/5A	AN1251D150	•		AN2251D150	•		AN3251D150	•	
1600/5A	AN1251D160	•		AN2251D160	•		AN3251D160	•	
2000/5A	AN1251D200	•		AN2251D200	•		AN3251D200	•	
2500/5A	AN1251D250	•		AN2251D250	•		AN3251D250	•	
3000/5A	AN1251D300	•		AN2251D300	•		AN3251D300	•	
4000/5A	AN1251D400	•		AN2251D400	•		AN3251D400	•	
5000/5A	AN1251D500	•		AN2251D500	•		AN3251D500	•	
6000/5A	AN1251D600	•		AN2251D600	•		AN3251D600	•	
8000/5A	AN1251D800	•		AN2251D800	•		AN3251D800	•	
10000/5A	AN1251E100	•		AN2251E100	•		AN3251E100	•	

Other executions available on all models:

2In overscale	replace the 6 <sup>a</sup> digit of the code with "2"	AN00020000	☎
5In overscale	replace the 6 <sup>a</sup> digit of the code with "5"	AN00050000	☎
CT/1A connection	replace the 5 <sup>a</sup> digit of the code with "1"	AN00100000	☎



# Alternating current ammeters RQ



Model	RQ48E			RQ72E			RQ96E		
Connection	direct scale 0...In			direct scale 0...In			direct scale 0...In		
Dimensions	48x48x75 mm			72x72x69 mm			96x96x69 mm		
Range	Ordering code	Stock		Ordering code	Stock		Ordering code	Stock	
1A	AN12D1A100	•		AN22D1A100	•		AN32D1A100	•	
1,5A	AN12D1A150			AN22D1A150			AN32D1A150		
2A	AN12D1A200			AN22D1A200			AN32D1A200		
2,5A	AN12D1A250			AN22D1A250			AN32D1A250		
3A	AN12D1A300			AN22D1A300			AN32D1A300		
4A	AN12D1A400			AN22D1A400			AN32D1A400		
5A	AN12D1A500	•		AN22D1A500	•		AN32D1A500	•	
6A	AN12D1A600			AN22D1A600			AN32D1A600		
10A	AN12D1B100	•		AN22D1B100	•		AN32D1B100	•	
15A	AN12D1B150	•		AN22D1B150	•		AN32D1B150	•	
20A	AN12D1B200			AN22D1B200	•		AN32D1B200	•	
25A	AN12D1B250	•		AN22D1B250	•		AN32D1B250	•	
30A	AN12D1B300			AN22D1B300	•		AN32D1B300	•	
40A	AN12D1B400	•		AN22D1B400	•		AN32D1B400	•	
50A	AN12D1B500			AN22D1B500	•		AN32D1B500	•	
60A	AN12D1B600			AN22D1B600	•		AN32D1B600	•	
80A				AN22D1B800	•		AN32D1B800	•	
100A				AN22D1C100	•		AN32D1C100	•	

Other executions available on all models:

2In overscale	replace the 6 <sup>th</sup> digit of the code with "2"	AN00020000	☎
5In overscale	replace the 6 <sup>th</sup> digit of the code with "5"	AN00050000	☎

## features

moving iron equipment, 90° scale width, accuracy class 1,5

working frequency 45...65Hz, IP52 front protection, IP20 terminal protection with terminal cover

available options	ordering code
tropicalized	add "1" at the end of standard code
vibrationproff - tropicalized	add "2" at the end of standard code
IP54 front protection	add "3" at the end of standard code
IP54 vibrationproff front protection	add "4" at the end of standard code
red sign	



# Alternating voltage voltmeters RQ



Model	RQ48E			RQ72E			RQ96E		
Connection	direct			direct			direct		
Dimensions	48x48x75 mm			72x72x69 mm			96x96x69 mm		
Range	Ordering code	Stock		Ordering code	Stock		Ordering code	Stock	
10V	AN15DDB100			AN25DDB100			AN35DDB100		
15V	AN15DDB150			AN25DDB150			AN35DDB150		
25V	AN15DDB250			AN25DDB250			AN35DDB250		
30V	AN15DDB300			AN25DDB300			AN35DDB300		
40V	AN15DDB400			AN25DDB400	•		AN35DDB400	•	
60V	AN15DDB600			AN25DDB600	•		AN35DDB600	•	
100V	AN15DDC100			AN25DDC100	•		AN35DDC100	•	
150V	AN15DDC150			AN25DDC150	•		AN35DDC150	•	
200V	AN15DDC200			AN25DDC200			AN35DDC200		
250V	AN15DDC250	•		AN25DDC250	•		AN35DDC250	•	
300V	AN15DDC300	•		AN25DDC300	•		AN35DDC300	•	
400V	AN15DDC400			AN25DDC400	•		AN35DDC400	•	
500V	AN15DDC500	•		AN25DDC500	•		AN35DDC500	•	
600V	AN15DDC600	•		AN25DDC600	•		AN35DDC600	•	

Model	RQ48E			RQ72E			RQ96E			
Connection	on VT			on VT			on VT			
Dimensions	48x48x75 mm			72x72x69 mm			96x96x69 mm			
Range	Ordering code	Stock		Ordering code	Stock		Ordering code	Stock		Note
100V	AN15111111			AN25111111	•		AN35111111	•		A
120V	AN15211111			AN25211111	•		AN35211111	•		A
125V	AN15311111			AN25311111	•		AN35311111	•		A
131,58V	AN15411111			AN25411111	•		AN35411111	•		A
133,33V	AN15511111			AN25511111	•		AN35511111	•		A
136,36V	AN15611111			AN25611111	•		AN35611111	•		A
150V	AN15711111			AN25711111	•		AN35711111	•		A
other value	AN15P11111			AN25P11111	•		AN35P11111	•		B

Note: data to be shown in addition to ordering code

**A** scale and VT ratio (the scale value must correspond to the result between the chosen range value and the VT ratio)  
ex.: range 120V, VT ratio 500/100V scale value = 120x500:100=600V

**B** scale and VT ratio



# Direct current ammeters RQ



Model	RQ48M			RQ72M			RQ96M		
Connection	direct, lateral zero (0...In)			direct, lateral zero (0...In)			direct, lateral zero (0...In)		
Dimensions	48x48x75 mm			72x72x69 mm			96x96x69 mm		
Range	Ordering code	Stock		Ordering code	Stock		Ordering code	Stock	
50 $\mu$ A	AN130B5002			AN230B5002			AN330B5002		
100 $\mu$ A	AN130C1002			AN230C1002			AN330C1002		
150 $\mu$ A	AN130C1502			AN230C1502			AN330C1502		
200 $\mu$ A	AN130C2002			AN230C2002			AN330C2002		
250 $\mu$ A	AN130C2502			AN230C2502			AN330C2502		
400 $\mu$ A	AN130C4002			AN230C4002			AN330C4002		
500 $\mu$ A	AN130C5002			AN230C5002			AN330C5002		
600 $\mu$ A	AN130C6002			AN230C6002			AN330C6002		
1A	AN138A1002			AN238A1002			AN338A1002		
1,5A	AN138A1502			AN238A1502			AN338A1502		
2,5A	AN138A2502			AN238A2502			AN338A2502		
3A	AN138A3002			AN238A3002			AN338A3002		
4A	AN138A4002			AN238A4002			AN338A4002		
5A	AN138A5002			AN238A5002			AN338A5002		
6A	AN138A6002			AN238A6002	•		AN338A6002	•	
10A	AN138B1002			AN238B1002	•		AN338B1002	•	
15A	AN138B1502			AN238B1502	•		AN338B1502	•	
20A	AN138B2002			AN238B2002			AN338B2002		
25A	AN138B2502			AN238B2502	•		AN338B2502	•	
30A	AN138B3002			AN238B3002			AN338B3002		
40A	AN138B4002			AN238B4002	•		AN338B4002	•	
50A				AN238B5002			AN338B5002		
60A				AN238B6002	•		AN338B6002	•	

Other executions available on all models:

Central zero (-In...0...+In)	replace the 5 <sup>th</sup> digit of the code with "1" for $\mu$ A range	AN00100000	☎
Central zero (-In...0...+In)	replace the 5 <sup>th</sup> digit of the code with "9" for A range	AN00900000	☎



Model	RQ48M			RQ72M			RQ96M		
Connection	on shunt with 60mV c.d.t. lateral zero (0...In)			on shunt with 60mV c.d.t. lateral zero (0...In)			on shunt with 60mV c.d.t. lateral zero (0...In)		
Dimensions	48x48x75 mm			72x72x69 mm			96x96x69 mm		
Range	Ordering code	Stock		Ordering code	Stock		Ordering code	Stock	
1A	AN160A1002	•		AN260A1002	•		AN360A1002	•	
1,5A	AN160A1502	•		AN260A1502	•		AN360A1502	•	
2A	AN160A2002	•		AN260A2002	•		AN360A2002	•	
2,5A	AN160A2502	•		AN260A2502	•		AN360A2502	•	
3A	AN160A3002	•		AN260A3002	•		AN360A3002	•	
4A	AN160A4002	•		AN260A4002	•		AN360A4002	•	
5A	AN160A5002	•		AN260A5002	•		AN360A5002	•	
6A	AN160A6002	•		AN260A6002	•		AN360A6002	•	
8A	AN160A8002	•		AN260A8002	•		AN360A8002	•	
10A	AN160B1002	•		AN260B1002	•		AN360B1002	•	
15A	AN160B1502	•		AN260B1502	•		AN360B1502	•	
20A	AN160B2002	•		AN260B2002	•		AN360B2002	•	
25A	AN160B2502	•		AN260B2502	•		AN360B2502	•	
30A	AN160B3002	•		AN260B3002	•		AN360B3002	•	
40A	AN160B4002	•		AN260B4002	•		AN360B4002	•	
50A	AN160B5002	•		AN260B5002	•		AN360B5002	•	
60A	AN160B6002	•		AN260B6002	•		AN360B6002	•	
80A	AN160B8002	•		AN260B8002	•		AN360B8002	•	
100A	AN160C1002	•		AN260C1002	•		AN360C1002	•	
120A	AN160C1202	•		AN260C1202	•		AN360C1202	•	
150A	AN160C1502	•		AN260C1502	•		AN360C1502	•	
200A	AN160C2002	•		AN260C2002	•		AN360C2002	•	
250A	AN160C2502	•		AN260C2502	•		AN360C2502	•	
300A	AN160C3002	•		AN260C3002	•		AN360C3002	•	
400A	AN160C4002	•		AN260C4002	•		AN360C4002	•	
500A	AN160C5002	•		AN260C5002	•		AN360C5002	•	
600A	AN160C6002	•		AN260C6002	•		AN360C6002	•	
800A	AN160C8002	•		AN260C8002	•		AN360C8002	•	
1000A	AN160D1002	•		AN260D1002	•		AN360D1002	•	
1200A	AN160D1202	•		AN260D1202	•		AN360D1202	•	
1500A	AN160D1502	•		AN260D1502	•		AN360D1502	•	
2000A	AN160D2002	•		AN260D2002	•		AN360D2002	•	
2500A	AN160D2502	•		AN260D2502	•		AN360D2502	•	
3000A	AN160D3002	•		AN260D3002	•		AN360D3002	•	
4000A	AN160D4002	•		AN260D4002	•		AN360D4002	•	
5000A	AN160D5002	•		AN260D5002	•		AN360D5002	•	
6000A	AN160D6002	•		AN260D6002	•		AN360D6002	•	

Other executions available on all models:

Central zero (-In...0...+In)

replace the 5<sup>th</sup> digit of the code with "1"

AN00100000





Model	RQ48M			RQ72M			RQ96M			
Connection	on shunt with 60mV c.d.t. deplaced zero			on shunt with 60mV c.d.t. deplaced zero			on shunt with 60mV c.d.t. deplaced zero			
Dimensions	48x48x75 mm			72x72x69 mm			96x96x69 mm			
Range	Ordering code	Stock		Ordering code	Stock		Ordering code	Stock		Note
-...0...+60mV	AN16SB6001			AN26SB6001			AN36SB6001			A

Model	RQ48M			RQ72M			RQ96M			
Input	from transducers or sensor with 4...20mA output			from transducers or sensor with 4...20mA output			from transducers or sensor with 4...20mA output			
Dimensions	48x48x75 mm			72x72x69 mm			96x96x69 mm			
Range	Ordering code	Stock		Ordering code	Stock		Ordering code	Stock		Note
4...20mA (mechanic. supp.)	AN134M0001			AN234M0001			AN334M0001			B
0...4...20mA (live zero)	AN135V0001	•		AN235V0001	•		AN335V0001	•		B

Model	RQ48M			RQ72M			RQ96M			
Input	from transducers or sensor, lateral zero (0...In)			from transducers or sensor, lateral zero (0...In)			from transducers or sensor, lateral zero (0...In)			
Dimensions	48x48x75 mm			72x72x69 mm			96x96x69 mm			
Range	Ordering code	Stock		Ordering code	Stock		Ordering code	Stock		Note
1mA	AN132A1001	•		AN232A1001	•		AN332A1001	•		B
5mA	AN132A5001	•		AN232A5001	•		AN332A5001	•		B
10mA	AN132B1001			AN232B1001			AN332B1001			B
20mA	AN132B2001	•		AN232B2001	•		AN332B2001	•		B
other value 1...10mA	AN13222221			AN23222221			AN33222221			C
other value 10...600mA	AN13244441			AN23244441			AN33244441			C

Other executions available on all models:

Central zero (-In...0...+In)	Replace the 5 <sup>th</sup> digit of the code with "3"	AN00300000	☎
------------------------------	--	------------	---

Note: data to be shown in addition to ordering code

- A scale
- B scale corresponding to range
- C range and relevant scale

features
moving coil equipment, 90° scale width, vibrationproff standard
accuracy class 1,5, IP52 front protection, IP20 terminal protection with terminal cover

available options	ordering code
tropicalized	add "1" at the end of standard code
IP54 front protection	add "3" at the end of standard code
red sign	



# Direct voltage voltmeters RQ



Model	RQ48M			RQ72M			RQ96M		
Connection	direct, lateral zero (0...Un)			direct, lateral zero (0...Un)			direct, lateral zero (0...Un)		
Dimensions	48x48x75 mm			72x72x69 mm			96x96x69 mm		
Range	Ordering code	Stock		Ordering code	Stock		Ordering code	Stock	
10V	AN164B1002	•		AN264B1002	•		AN364B1002	•	
15V	AN164B1502	•		AN264B1502	•		AN364B1502	•	
25V	AN164B2502	•		AN264B2502	•		AN364B2502	•	
30V	AN164B3002			AN264B3002	•		AN364B3002	•	
40V	AN164B4002	•		AN264B4002	•		AN364B4002	•	
60V	AN164B6002	•		AN264B6002	•		AN364B6002	•	
80V	AN164B8002			AN264B8002			AN364B8002		
100V	AN164C1002	•		AN264C1002	•		AN364C1002	•	
150V	AN164C1502	•		AN264C1502	•		AN364C1502	•	
200V	AN164C2002			AN264C2002	•		AN364C2002	•	
250V	AN164C2502			AN264C2502	•		AN364C2502	•	
300V	AN164C3002			AN264C3002			AN364C3002		
400V	AN164C4002			AN264C4002	•		AN364C4002	•	
500V	AN164C5002			AN264C5002			AN364C5002		
600V	AN164C6002			AN264C6002			AN364C6002	•	

Other executions available on all models:

Central zero (-Un...0...+Un)	Replace the 5 <sup>th</sup> digit of the code with "5"	AN00500000	☎
------------------------------	--	------------	---

Model	RQ48M			RQ72M			RQ96M			
Input	from transducers or shunt lateral zero (0...Un)			from transducers or shunt lateral zero (0...Un)			from transducers or shunt lateral zero (0...Un)			
Dimensions	48x48x75 mm			72x72x69 mm			96x96x69 mm			
Range	Ordering code	Stock		Ordering code	Stock		Ordering code	Stock		Note
50mV	AN162B5001			AN262B5001			AN362B5001			A
60mV	AN162B6001	•		AN262B6001	•		AN362B6001	•		A
100mV	AN162C1001			AN262C1001			AN362C1001			A
120mV	AN162C1201			AN262C1201			AN362C1201			A
125mV	AN162C1251			AN262C1251			AN362C1251			A
150mV	AN162C1501			AN262C1501	•		AN362C1501	•		A
300mV	AN162C3001			AN262C3001			AN362C3001			A
other value 50...500mV	AN16222221			AN26222221			AN36222221			B
5V	AN164A5001			AN264A5001			AN364A5001			A
10V	AN164B1001			AN264B1001			AN364B1001			A
other value 1...600V	AN16466661			AN26466661			AN36466661			B

Other executions available on all models:

Central zero (-Un...0...+Un)	Replace the 5 <sup>th</sup> digit of the code with "3" for mV range	AN00300000	☎
Central zero (-Un...0...+Un)	Replace the 5 <sup>th</sup> digit of the code with "5" for V range	AN00500000	☎

Note: data to be shown in addition to ordering code

A scale corresponding to range

B range and relevant scale





# Maximum demand ammeters RQ



Model	RQ48T			RQ72T			RQ96T		
Connection	on CT/5A scale 0...1,2In delay time 15 min.			on CT/5A scale 0...1,2In delay time 15 min.			on CT/5A scale 0...1,2In delay time 15 min.		
Dimensions	48x48x75 mm			72x72x69 mm			96x96x69 mm		
CT ratio	Ordering code	Stock		Ordering code	Stock		Ordering code	Stock	
5/5A	AN1L251A500			AN2L251A500			AN3L251A500		
10/5A	AN1L251B100			AN2L251B100			AN3L251B100		
15/5A	AN1L251B150			AN2L251B150			AN3L251B150		
20/5A	AN1L251B200			AN2L251B200			AN3L251B200		
25/5A	AN1L251B250			AN2L251B250			AN3L251B250		
30/5A	AN1L251B300			AN2L251B300			AN3L251B300		
40/5A	AN1L251B400			AN2L251B400			AN3L251B400		
50/5A	AN1L251B500			AN2L251B500			AN3L251B500		
60/5A	AN1L251B600			AN2L251B600			AN3L251B600		
70/5A	AN1L251B700			AN2L251B700			AN3L251B700		
75/5A	AN1L251B750			AN2L251B750			AN3L251B750		
80/5A	AN1L251B800			AN2L251B800			AN3L251B800		
100/5A	AN1L251C100			AN2L251C100			AN3L251C100		
120/5A	AN1L251C120			AN2L251C120			AN3L251C120		
125/5A	AN1L251C125			AN2L251C125			AN3L251C125		
150/5A	AN1L251C150			AN2L251C150			AN3L251C150		
160/5A	AN1L251C160			AN2L251C160			AN3L251C160		
200/5A	AN1L251C200			AN2L251C200			AN3L251C200		
250/5A	AN1L251C250			AN2L251C250			AN3L251C250		
300/5A	AN1L251C300			AN2L251C300			AN3L251C300		
400/5A	AN1L251C400			AN2L251C400			AN3L251C400		
500/5A	AN1L251C500			AN2L251C500			AN3L251C500		
600/5A	AN1L251C600			AN2L251C600			AN3L251C600		
700/5A	AN1L251C700			AN2L251C700			AN3L251C700		
750/5A	AN1L251C750			AN2L251C750			AN3L251C750		
800/5A	AN1L251C800			AN2L251C800			AN3L251C800		
1000/5A	AN1L251D100			AN2L251D100			AN3L251D100		
1200/5A	AN1L251D120			AN2L251D120			AN3L251D120		
1250/5A	AN1L251D125			AN2L251D125			AN3L251D125		
1500/5A	AN1L251D150			AN2L251D150			AN3L251D150		
1600/5A	AN1L251D160			AN2L251D160			AN3L251D160		
2000/5A	AN1L251D200			AN2L251D200			AN3L251D200		
2500/5A	AN1L251D250			AN2L251D250			AN3L251D250		
3000/5A	AN1L251D300			AN2L251D300			AN3L251D300		
4000/5A	AN1L251D400			AN2L251D400			AN3L251D400		
5000/5A	AN1L251D500			AN2L251D500			AN3L251D500		
6000/5A	AN1L251D600			AN2L251D600			AN3L251D600		
8000/5A	AN1L251D800			AN2L251D800			AN3L251D800		
10000/5A	AN1L251E100			AN2L251E100			AN3L251E100		



Model	<b>RQ72TE</b>			<b>RQ96TE</b>		
Connection	on CT/5A thermal scale 0...1,2In, moving-iron scale 0...In delay time 15 min.			on CT/5A thermal scale 0...1,2In, moving-iron scale 0...In delay time 15 min.		
Dimensions	72x72x69 mm			96x96x69 mm		
CT ratio	Ordering code	Stock		Ordering code	Stock	
5/5A	AN2M251A500			AN3M251A500		
10/5A	AN2M251B100			AN3M251B100		
15/5A	AN2M251B150			AN3M251B150		
20/5A	AN2M251B200			AN3M251B200		
25/5A	AN2M251B250			AN3M251B250		
30/5A	AN2M251B300			AN3M251B300		
40/5A	AN2M251B400			AN3M251B400		
50/5A	AN2M251B500			AN3M251B500		
60/5A	AN2M251B600			AN3M251B600		
70/5A	AN2M251B700			AN3M251B700		
75/5A	AN2M251B750			AN3M251B750		
80/5A	AN2M251B800			AN3M251B800		
100/5A	AN2M251C100			AN3M251C100		
120/5A	AN2M251C120			AN3M251C120		
125/5A	AN2M251C125			AN3M251C125		
150/5A	AN2M251C150			AN3M251C150		
160/5A	AN2M251C160			AN3M251C160		
200/5A	AN2M251C200			AN3M251C200		
250/5A	AN2M251C250			AN3M251C250		
300/5A	AN2M251C300			AN3M251C300		
400/5A	AN2M251C400			AN3M251C400		
500/5A	AN2M251C500			AN3M251C500		
600/5A	AN2M251C600			AN3M251C600		
700/5A	AN2M251C700			AN3M251C700		
750/5A	AN2M251C750			AN3M251C750		
800/5A	AN2M251C800			AN3M251C800		
1000/5A	AN2M251D100			AN3M251D100		
1200/5A	AN2M251D120			AN3M251D120		
1250/5A	AN2M251D125			AN3M251D125		
1500/5A	AN2M251D150			AN3M251D150		
1600/5A	AN2M251D160			AN3M251D160		
2000/5A	AN2M251D200			AN3M251D200		
2500/5A	AN2M251D250			AN3M251D250		
3000/5A	AN2M251D300			AN3M251D300		
4000/5A	AN2M251D400			AN3M251D400		
5000/5A	AN2M251D500			AN3M251D500		
6000/5A	AN2M251D600			AN3M251D600		
8000/5A	AN2M251D800			AN3M251D800		
10000/5A	AN2M251E100			AN3M251E100		



## features Thermal ammeters

thermal equipment, 90° scale width, accuracy class 3

working frequency 45...65Hz, IP52 front protection, IP00 terminal protection

## features Thermal and moving iron ammeters

thermal and moving-iron equipment, 90° scale width, accuracy class: 3 (thermal) - 1,5 (moving-iron)

working frequency 45...65Hz, IP52 front protection, IP20 terminal protection with terminal cover

available options	ordering code	
tropicalized	add "1" at the end of standard code	
IP54 front protection	add "3" at the end of standard code	
red sign		



Model	RQ48FI			RQ72FI			RQ96FI		
Scale	45...55Hz			45...55Hz			45...55Hz		
Dimensions	48x48x85,5 mm			72x72x87 mm			96x96x87 mm		
Voltage	Ordering code	Stock		Ordering code	Stock		Ordering code	Stock	
100V	AN1711			AN2711	•		AN3711	•	
110 + 115V	AN1712			AN2712	•		AN3712	•	
230 + 240V	AN1713			AN2713	•		AN3713	•	
400 + 415V	AN1714			AN2714	•		AN3714	•	
440V	AN1715			AN2715	•		AN3715	•	

Model	RQ48FI			RQ72FI			RQ96FI		
Scale	45...65Hz			45...65Hz			45...65Hz		
Dimensions	48x48x85,5 mm			72x72x87 mm			96x96x87 mm		
Voltage	Ordering code	Stock		Ordering code	Stock		Ordering code	Stock	
100V	AN1721			AN2721	•		AN3721	•	
110 + 115V	AN1722			AN2722	•		AN3722	•	
230 + 240V	AN1723			AN2723	•		AN3723	•	
400 + 415V	AN1724			AN2724	•		AN3724	•	
440V	AN1725			AN2725	•		AN3725	•	

Model	RQ48FI			RQ72FI			RQ96FI		
Scale	55...65Hz			55...65Hz			55...65Hz		
Dimensions	48x48x85,5 mm			72x72x87 mm			96x96x87 mm		
Voltage	Ordering code	Stock		Ordering code	Stock		Ordering code	Stock	
100V	AN1731			AN2731	•		AN3731	•	
110 + 115V	AN1732			AN2732	•		AN3732	•	
230 + 240V	AN1733			AN2733	•		AN3733	•	
400 + 415V	AN1734			AN2734	•		AN3734	•	
440V	AN1735			AN2735	•		AN3735	•	

### features

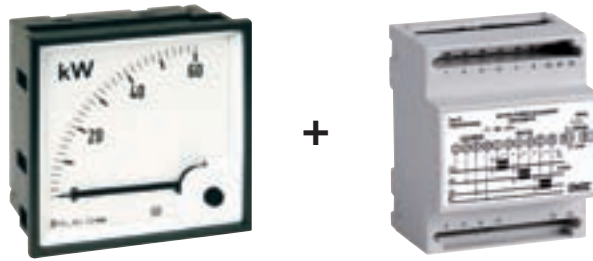
moving coil equipment with built-in frequency accessory, 90° scale width, vibrationproof standard

accuracy class 0,5 (45...55Hz or 55...65Hz), accuracy class 1 (45...65Hz), IP52 front protection, IP20 terminal protection with terminal cover

available options	ordering code
tropicalized	add "1" at the end of standard code
IP54 front protection	add "3" at the end of standard code
red sign	



# Wattmeters with separate accessory RQ



Model	RQ48M			RQ72M			RQ96M			
Dimensions	48x48x75 mm			72x72x69 mm			96x96x69 mm			
Description	Ordering code	Stock		Ordering code	Stock		Ordering code	Stock		Note
0...1mA (lateral zero)	AN132A1001	•		AN232A1001	•		AN332A1001	•		A
±1mA (central zero)	AN133A1001	•		AN233A1001	•		AN333A1001	•		A
-...0...+1mA (desplaced zero)	AN135A1001			AN235A1001			AN335A1001			A

+

Model	Tesi P			Tesi P			Tesi P			
Dimensions	4 module DIN			4 module DIN			4 module DIN			
Connection on line	Single-phase			Three-phase 3 wire balanced load			Three-phase 4 wire balanced load			
Description	Ordering code	Stock		Ordering code	Stock		Ordering code	Stock		Note
100V 1A	TN2P1PA11A			TN2P2PA11A			TN2P3PA11A			B
100V 5A	TN2P1PA12A			TN2P2PA12A			TN2P3PA12A			B
110V 1A	TN2P1PA21A			TN2P2PA21A			TN2P3PA21A			B
110V 5A	TN2P1PA22A			TN2P2PA22A			TN2P3PA22A			B
230V 1A	TN2P1PA31A									B
230V 5A	TN2P1PA32A									B
240V 1A	TN2P1PA41A									B
240V 5A	TN2P1PA42A									B
400V 1A				TN2P2PA51A			TN2P3PA51A			B
400V 5A				TN2P2PA52A			TN2P3PA52A			B
415V 1A				TN2P2PA61A			TN2P3PA61A			B
415V 5A				TN2P2PA62A			TN2P3PA62A			B

Model	Tesi P			Tesi P			
Dimensions	4 module DIN			4 module DIN			
Connection on line	Three-phase 3 wire unbalanced load			Three-phase 4 wire unbalanced load			
Description	Ordering code	Stock		Ordering code	Stock		Note
100V 1A	TN2P4PA11A			TN2P5PA11A			B
100V 5A	TN2P4PA12A			TN2P5PA12A			B
110V 1A	TN2P4PA21A			TN2P5PA21A			B
110V 5A	TN2P4PA22A			TN2P5PA22A			B
400V 1A	TN2P4PA51A			TN2P5PA51A			B
400V 5A	TN2P4PA52A			TN2P5PA52A			B
415V 1A	TN2P4PA61A			TN2P5PA61A			B
415V 5A	TN2P4PA62A			TN2P5PA62A			B

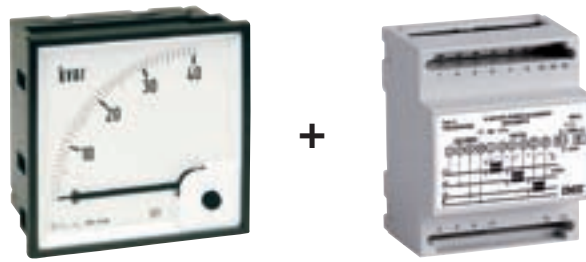
Note: data to be shown in addition to ordering code

A W or kW or MW beginning and full scale value

B CT ratio, VT ratio if scheduled, the power value corresponding to output that shall be included between the 50% and 120% of P<sub>n</sub>  
 rated power single-phase line  $P_n = V \times I$   
 rated power three-phase line  $P_n = \sqrt{3} \times V \times I$   
 V = voltage rated value or VT primary value, I = current rated value or CT primary value



# Varmeters with separate accessory RQ



Model	RQ48M			RQ72M			RQ96M			
Dimensions	48x48x75 mm			72x72x69 mm			96x96x69 mm			
Description	Ordering code	Stock		Ordering code	Stock		Ordering code	Stock		Note
0...1mA (lateral zero)	AN132A1001	•		AN232A1001	•		AN332A1001	•		A
±1mA (central zero)	AN133A1001	•		AN233A1001	•		AN333A1001	•		A
-...0...+1mA (desplaced zero)	AN135A1001			AN235A1001			AN335A1001			A

+

Model	Tesi Q			Tesi Q			
Dimensions	4 module DIN			4 module DIN			
Connection on line	Three-phase 3 wire balanced load			Three-phase 3 wire unbalanced load			
Description	Ordering code	Stock		Ordering code	Stock		Note
100V 1A	TN2Q2PA11A			TN2Q4PA11A			B
100V 5A	TN2Q2PA12A			TN2Q4PA12A			B
110V 1A	TN2Q2PA21A			TN2Q4PA21A			B
110V 5A	TN2Q2PA22A			TN2Q4PA22A			B
400V 1A	TN2Q2PA51A			TN2Q4PA51A			B
400V 5A	TN2Q2PA52A			TN2Q4PA52A			B
415V 1A	TN2Q2PA61A			TN2Q4PA61A			B
415V 5A	TN2Q2PA62A			TN2Q4PA62A			B

Model	Tesi Q			Tesi Q			
Dimensions	4 module DIN			4 module DIN			
Connection on line	Three-phase 4 wire balanced load			Three-phase 4 wire unbalanced load			
Description	Ordering code	Stock		Ordering code	Stock		Note
100V 1A	TN2Q3PA11A			TN2Q5PA11A			B
100V 5A	TN2Q3PA12A			TN2Q5PA12A			B
110V 1A	TN2Q3PA21A			TN2Q5PA21A			B
110V 5A	TN2Q3PA22A			TN2Q5PA22A			B
400V 1A	TN2Q3PA51A			TN2Q5PA51A			B
400V 5A	TN2Q3PA52A			TN2Q5PA52A			B
415V 1A	TN2Q3PA61A			TN2Q5PA61A			B
415V 5A	TN2Q3PA62A			TN2Q5PA62A			B

Note: data to be shown in addition to ordering code, available options and overprice see page 15

A var or kvar or Mvar beginning and full scale value

B CT ratio, VT ratio if scheduled, the power value corresponding to output that shall be included between the 50% and 120% of Qn  
 rated power single-phase line  $Q_n = V \times I$   
 rated power three-phase line  $Q_n \sqrt{3} V \times I$   
 V = voltage rated value or VT primary value, I = current rated value or CT primary value

### features

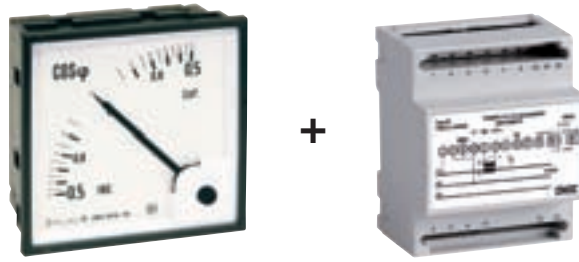
RQ - moving coil equipment, 90° scale width, vibrationproof standard, accuracy class 1,5,  
 IP52 front protection, IP20 terminal protection with terminal cover

Tesi P - active power accessory, accuracy class 0,5, IP50 front protection, IP20 terminal protection

Tesi Q - reactive power accessory, accuracy class 0,5, IP50 front protection, IP20 terminal protection



# P.F. meters with separate accessory RQ



Model	RQ48M		RQ72M		RQ96M		
Dimensions	48x48x75 mm		72x72x69 mm		96x96x69 mm		
Description	Ordering code	Stock	Ordering code	Stock	Ordering code	Stock	Note
±1mA (central zero)	AN133A1001	•	AN233A1001	•	AN333A1001	•	A

+

Model	Tesi PF			Tesi PF		
Dimensions	4 module DIN			4 module DIN		
Connection on line	Single-phase or Three-phase 4 wire balanced load			Three-phase 3 wire balanced load		
Description	Ordering code	Stock		Ordering code	Stock	
100V 1A ind 0,5...1...0,5 cap	TN2C11A11A			TN2C21A11A		
100V 5A ind 0,5...1...0,5 cap	TN2C11A12A			TN2C21A12A		
110V 1A ind 0,5...1...0,5 cap	TN2C11A21A			TN2C21A21A		
110V 5A ind 0,5...1...0,5 cap	TN2C11A22A			TN2C21A22A		
230V 1A ind 0,5...1...0,5 cap	TN2C11A31A					
230V 5A ind 0,5...1...0,5 cap	TN2C11A32A					
240V 1A ind 0,5...1...0,5 cap	TN2C11A41A					
240V 5A ind 0,5...1...0,5 cap	TN2C11A42A					
400V 1A ind 0,5...1...0,5 cap				TN2C21A51A		
400V 5A ind 0,5...1...0,5 cap				TN2C21A52A		
415V 1A ind 0,5...1...0,5 cap				TN2C21A61A		
415V 5A ind 0,5...1...0,5 cap				TN2C21A62A		

Note: data to be shown in addition to ordering code

A scale ind 0,5...1...0,5 cap

### features

RQ - moving coil equipment, 90° scale width, vibrationproof standard, accuracy class 1,5, IP52 front protection, IP20 terminal protection with terminal cover

Tesi PF - power factor accessory, accuracy class 0,5, IP50 front protection, IP20 terminal protection

available options (valid for RQ meters only)	ordering code
tropicalized	add "1" at the end of standard code
IP54 front protection	add "3" at the end of standard code
red sign	



Model	SCALE FOR RQ48E			SCALE FOR RQ72E			SCALE FOR RQ96E		
Scale	0...In for CT/5A ammeters			0...In for CT/5A ammeters			0...In for CT/5A ammeters		
CT ratio	Ordering code	Stock		Ordering code	Stock		Ordering code	Stock	
5/5A	SC12D1A500	•		SC22D1A500	•		SC32D1A500	•	
10/5A	SC1251B100	•		SC2251B100	•		SC3251B100	•	
15/5A	SC1251B150	•		SC2251B150	•		SC3251B150	•	
20/5A	SC1251B200	•		SC2251B200	•		SC3251B200	•	
25/5A	SC1251B250	•		SC2251B250	•		SC3251B250	•	
30/5A	SC1251B300	•		SC2251B300	•		SC3251B300	•	
40/5A	SC1251B400	•		SC2251B400	•		SC3251B400	•	
50/5A	SC1251B500	•		SC2251B500	•		SC3251B500	•	
60/5A	SC1251B600	•		SC2251B600	•		SC3251B600	•	
70/5A	SC1251B700	•		SC2251B700	•		SC3251B700	•	
75/5A	SC1251B750	•		SC2251B750	•		SC3251B750	•	
80/5A	SC1251B800	•		SC2251B800	•		SC3251B800	•	
100/5A	SC1251C100	•		SC2251C100	•		SC3251C100	•	
120/5A	SC1251C120	•		SC2251C120	•		SC3251C120	•	
125/5A	SC1251C125	•		SC2251C125	•		SC3251C125	•	
150/5A	SC1251C150	•		SC2251C150	•		SC3251C150	•	
160/5A	SC1251C160	•		SC2251C160	•		SC3251C160	•	
200/5A	SC1251C200	•		SC2251C200	•		SC3251C200	•	
250/5A	SC1251C250	•		SC2251C250	•		SC3251C250	•	
300/5A	SC1251C300	•		SC2251C300	•		SC3251C300	•	
400/5A	SC1251C400	•		SC2251C400	•		SC3251C400	•	
500/5A	SC1251C500	•		SC2251C500	•		SC3251C500	•	
600/5A	SC1251C600	•		SC2251C600	•		SC3251C600	•	
700/5A	SC1251C700	•		SC2251C700	•		SC3251C700	•	
750/5A	SC1251C750	•		SC2251C750	•		SC3251C750	•	
800/5A	SC1251C800	•		SC2251C800	•		SC3251C800	•	
1000/5A	SC1251D100	•		SC2251D100	•		SC3251D100	•	
1200/5A	SC1251D120	•		SC2251D120	•		SC3251D120	•	
1250/5A	SC1251D125	•		SC2251D125	•		SC3251D125	•	
1500/5A	SC1251D150	•		SC2251D150	•		SC3251D150	•	
1600/5A	SC1251D160	•		SC2251D160	•		SC3251D160	•	
2000/5A	SC1251D200	•		SC2251D200	•		SC3251D200	•	
2500/5A	SC1251D250	•		SC2251D250	•		SC3251D250	•	
3000/5A	SC1251D300	•		SC2251D300	•		SC3251D300	•	
4000/5A	SC1251D400	•		SC2251D400	•		SC3251D400	•	
5000/5A	SC1251D500	•		SC2251D500	•		SC3251D500	•	
6000/5A	SC1251D600	•		SC2251D600	•		SC3251D600	•	
8000/5A	SC1251D800	•		SC2251D800	•		SC3251D800	•	
10000/5A	SC1251E100	•		SC2251E100	•		SC3251E100	•	

Other executions available on all models:

2In overscale	replace the 6 <sup>a</sup> digit of the code with "2"	AN00020000	☎
5In overscale	replace the 6 <sup>a</sup> digit of the code with "5"	AN00050000	☎
CT/1A connection	replace the 5 <sup>a</sup> digit of the code with "1"	AN00100000	☎





Model	SCALE FOR RQ48M			SCALE FOR RQ72M			SCALE FOR RQ96M			
Fictive scales	for d.c. ammeters or voltmeters			for d.c. ammeters or voltmeters			for d.c. ammeters or voltmeters			
Description	Ordering code	Stock		Ordering code	Stock		Ordering code	Stock		Note
linear scale standard divisions	SC130L0000			SC230L0000			SC330L0000			A
scale for instruments range 4...20mA mechanical suppression	SC134M0000			SC234M0000			SC334M0000			A
live zero scale traced from 4...20mA for instruments range 0...4...20mA	SC135V0000			SC235V0000			SC335V0000			A

Note: data to be shown in addition to ordering code

A beginning and full scale value



Model	AQ48Mrad			AQ72Mrad			AQ96Mrad		
Connection	on CT/5A scale 0...In			on CT/5A scale 0...In			on CT/5A scale 0...In		
Dimensions	48x48x85,5 mm			72x72x84 mm			96x96x84 mm		
CT ratio	Ordering code	Stock		Ordering code	Stock		Ordering code	Stock	
/5A without scale	AN51510000			AN61510000	•		AN71510000	•	
5/5A	AN51D1A500			AN61D1A500	•		AN71D1A500	•	
10/5A	AN5151B100			AN6151B100	•		AN7151B100	•	
15/5A	AN5151B150			AN6151B150	•		AN7151B150	•	
20/5A	AN5151B200			AN6151B200	•		AN7151B200	•	
25/5A	AN5151B250			AN6151B250	•		AN7151B250	•	
30/5A	AN5151B300			AN6151B300	•		AN7151B300	•	
40/5A	AN5151B400			AN6151B400	•		AN7151B400	•	
50/5A	AN5151B500			AN6151B500	•		AN7151B500	•	
60/5A	AN5151B600			AN6151B600	•		AN7151B600	•	
70/5A	AN5151B700			AN6151B700	•		AN7151B700	•	
75/5A	AN5151B750			AN6151B750	•		AN7151B750	•	
80/5A	AN5151B800			AN6151B800	•		AN7151B800	•	
100/5A	AN5151C100			AN6151C100	•		AN7151C100	•	
120/5A	AN5151C120			AN6151C120	•		AN7151C120	•	
125/5A	AN5151C125			AN6151C125	•		AN7151C125	•	
150/5A	AN5151C150			AN6151C150	•		AN7151C150	•	
160/5A	AN5151C160			AN6151C160	•		AN7151C160	•	
200/5A	AN5151C200			AN6151C200	•		AN7151C200	•	
250/5A	AN5151C250			AN6151C250	•		AN7151C250	•	
300/5A	AN5151C300			AN6151C300	•		AN7151C300	•	
400/5A	AN5151C400			AN6151C400	•		AN7151C400	•	
500/5A	AN5151C500			AN6151C500	•		AN7151C500	•	
600/5A	AN5151C600			AN6151C600	•		AN7151C600	•	
700/5A	AN5151C700			AN6151C700	•		AN7151C700	•	
750/5A	AN5151C750			AN6151C750	•		AN7151C750	•	
800/5A	AN5151C800			AN6151C800	•		AN7151C800	•	
1000/5A	AN5151D100			AN6151D100	•		AN7151D100	•	
1200/5A	AN5151D120			AN6151D120	•		AN7151D120	•	
1250/5A	AN5151D125			AN6151D125	•		AN7151D125	•	
1500/5A	AN5151D150			AN6151D150	•		AN7151D150	•	
1600/5A	AN5151D160			AN6151D160	•		AN7151D160	•	
2000/5A	AN5151D200			AN6151D200	•		AN7151D200	•	
2500/5A	AN5151D250			AN6151D250	•		AN7151D250	•	
3000/5A	AN5151D300			AN6151D300	•		AN7151D300	•	
4000/5A	AN5151D400			AN6151D400	•		AN7151D400	•	
5000/5A	AN5151D500			AN6151D500	•		AN7151D500	•	
6000/5A	AN5151D600			AN6151D600	•		AN7151D600	•	
8000/5A	AN5151D800			AN6151D800	•		AN7151D800	•	
10000/5A	AN5151E100			AN6151E100	•		AN7151E100	•	

Other executions available on all models:

2In overscale	replace the 6 <sup>a</sup> digit of the code with "2"	AN00020000	☎
5In overscale	replace the 6 <sup>a</sup> digit of the code with "5"	AN00050000	☎
Connection on CT/1A	replace the 5 <sup>a</sup> digit of the code with "1"	AN00100000	☎



# Alternating current ammeters AQ



Model	AQ48Mrad			AQ72Mrad			AQ96Mrad		
Connection	direct scale 0...In			direct scale 0...In			direct scale 0...In		
Dimensions	48x48x85,5 mm			72x72x84 mm			96x96x84 mm		
Range	Ordering code	Stock		Ordering code	Stock		Ordering code	Stock	
1A	AN51D1A100			AN61D1A100	•		AN71D1A100	•	
2,5A	AN51D1A250			AN61D1A250			AN71D1A250		
5A	AN51D1A500			AN61D1A500	•		AN71D1A500	•	

## Other executions available on all models:

2In overscale	replace the 6 <sup>o</sup> digit of the code with "2"	AN00020000	☎
5In overscale	replace the 6 <sup>o</sup> digit of the code with "5"	AN00050000	☎

## features

moving coil equipment with rectifier, 240° scale width, vibrationproof standard, accuracy class 1,5  
working frequency 45...65Hz, IP52 front protection, IP20 terminal protection with terminal cover

available options	ordering code
tropicalized	add "1" at the end of standard code
IP54 front protection	add "3" at the end of standard code
red sign	
antiparallax execution	☎



Model	AQ72E			AQ96E		
Connection	on CT/5A scale 0...In			on CT/5A scale 0...In		
Dimensions	72x72x84 mm			96x96x84 mm		
CT ratio	Ordering code	Stock		Ordering code	Stock	
5/5A	AN62D1A500			AN72D1A500		
10/5A	AN6251B100			AN7251B100		
15/5A	AN6251B150			AN7251B150		
20/5A	AN6251B200			AN7251B200		
25/5A	AN6251B250			AN7251B250		
30/5A	AN6251B300			AN7251B300		
40/5A	AN6251B400			AN7251B400		
50/5A	AN6251B500			AN7251B500		
60/5A	AN6251B600			AN7251B600		
70/5A	AN6251B700			AN7251B700		
75/5A	AN6251B750			AN7251B750		
80/5A	AN6251B800			AN7251B800		
100/5A	AN6251C100			AN7251C100		
120/5A	AN6251C120			AN7251C120		
125/5A	AN6251C125			AN7251C125		
150/5A	AN6251C150			AN7251C150		
160/5A	AN6251C160			AN7251C160		
200/5A	AN6251C200			AN7251C200		
250/5A	AN6251C250			AN7251C250		
300/5A	AN6251C300			AN7251C300		
400/5A	AN6251C400			AN7251C400		
500/5A	AN6251C500			AN7251C500		
600/5A	AN6251C600			AN7251C600		
700/5A	AN6251C700			AN7251C700		
750/5A	AN6251C750			AN7251C750		
800/5A	AN6251C800			AN7251C800		
1000/5A	AN6251D100			AN7251D100		
1200/5A	AN6251D120			AN7251D120		
1250/5A	AN6251D125			AN7251D125		
1500/5A	AN6251D150			AN7251D150		
1600/5A	AN6251D160			AN7251D160		
2000/5A	AN6251D200			AN7251D200		
2500/5A	AN6251D250			AN7251D250		
3000/5A	AN6251D300			AN7251D300		
4000/5A	AN6251D400			AN7251D400		
5000/5A	AN6251D500			AN7251D500		
6000/5A	AN6251D600			AN7251D600		
8000/5A	AN6251D800			AN7251D800		
10000/5A	AN6251E100			AN7251E100		

Other executions available on all models:

2In overscale	replace the 6 <sup>o</sup> digit of the code with "2"	AN00020000	☎
5In overscale	replace the 6 <sup>o</sup> digit of the code with "5"	AN00050000	☎
Connection on CT/1A	replace the 5 <sup>o</sup> digit of the code with "1"	AN00100000	☎



# Alternating current ammeters AQ



Model	AQ72E			AQ96E		
Connection	direct scale 0...In			direct scale 0...In		
Dimensions	72x72x84 mm			96x96x84 mm		
Range	Ordering code	Stock		Ordering code	Stock	
1A	AN62D1A100			AN72D1A100		
1,5A	AN62D1A150			AN72D1A150		
2,5A	AN62D1A250			AN72D1A250		
5A	AN62D1A500			AN72D1A500		
10A	AN62D1B100			AN72D1B100		

Other executions available on all models:

2In overscale	replace the 6 <sup>th</sup> digit of the code with "2"	AN00020000	☎
5In overscale	replace the 6 <sup>th</sup> digit of the code with "5"	AN00050000	☎

features
moving iron equipment, 240° scale width, accuracy class1,5
working frequency 45...65Hz, IP52 front protection, IP20 terminal protection with terminal cover

available options	ordering code
tropicalized	add "1" at the end of standard code
IP54 front protection	add "3" at the end of standard code
red sign	
antiparallax execution	☎



Model	AQ48Mrad			AQ72Mrad			AQ96Mrad		
Connection	direct			direct			direct		
Dimensions	48x48x85,5 mm			72x72x84 mm			96x96x84 mm		
Range	Ordering code	Stock		Ordering code	Stock		Ordering code	Stock	
10V	AN54DDB100			AN64DDB100			AN74DDB100		
15V	AN54DDB150			AN64DDB150			AN74DDB150		
25V	AN54DDB250			AN64DDB250			AN74DDB250		
30V	AN54DDB300			AN64DDB300			AN74DDB300		
40V	AN54DDB400			AN64DDB400			AN74DDB400		
60V	AN54DDB600			AN64DDB600			AN74DDB600		
100V	AN54DDC100			AN64DDC100			AN74DDC100		
150V	AN54DDC150			AN64DDC150			AN74DDC150		
200V	AN54DDC200			AN64DDC200			AN74DDC200		
250V	AN54DDC250			AN64DDC250			AN74DDC250		
300V	AN54DDC300			AN64DDC300			AN74DDC300	•	
400V	AN54DDC400			AN64DDC400			AN74DDC400		
500V	AN54DDC500			AN64DDC500	•		AN74DDC500	•	
600V	AN54DDC600			AN64DDC600			AN74DDC600		

Model	AQ48Mrad			AQ72Mrad			AQ96Mrad			
Connection	on VT			on VT			on VT			
Dimensions	48x48x85,5 mm			72x72x84 mm			96x96x84 mm			
Range	Ordering code	Stock		Ordering code	Stock		Ordering code	Stock		Note
100V	AN54111111			AN64111111			AN74111111			A
120V	AN54211111			AN64211111			AN74211111			A
125V	AN54311111			AN64311111			AN74311111			A
131,58V	AN54411111			AN64411111			AN74411111			A
133,33V	AN54511111			AN64511111			AN74511111			A
136,36V	AN54611111			AN64611111			AN74611111			A
150V	AN54711111			AN64711111			AN74711111			A
other value	AN54P11111			AN64P11111			AN74P11111			B

Note: data to be shown in addition to ordering code

**A** scale and VT ratio (the scale value shall correspond to the result between the chosen range value and the VT ratio)  
ex.: range 120V, VT ratio 500/100V scale value =  $120 \times 500 / 100 = 600V$

**B** scale and VT ratio

#### features

moving coil equipment with rectifier, 240° scale width, vibrationproof standard

accuracy class1,5, working frequency 45...65Hz, IP52 front protection, IP20 terminal protection with terminal cover

available options	ordering code
tropicalized	add "1" at the end of standard code
IP54 front protection	add "3" at the end of standard code
red sign	
antiparallax execution	☎



# Alternating voltage voltmeter AQ



Model	AQ72E			AQ96E		
Connection	direct			direct		
Dimensions	72x72x84 mm			96x96x84 mm		
Range	Ordering code	Stock		Ordering code	Stock	
100V	AN65DDC100			AN75DDC100		
150V	AN65DDC150			AN75DDC150		
200V	AN65DDC200			AN75DDC200		
250V	AN65DDC250			AN75DDC250		
300V	AN65DDC300			AN75DDC300		
400V	AN65DDC400			AN75DDC400		
500V	AN65DDC500			AN75DDC500		
600V	AN65DDC600			AN75DDC600		

Model	AQ72E			AQ96E			
Connection	on VT			on VT			
Dimensions	72x72x84 mm			96x96x84 mm			
Range	Ordering code	Stock		Ordering code	Stock		Note
100V	AN65111111			AN75111111			A
120V	AN65211111			AN75211111			A
125V	AN65311111			AN75311111			A
131,58V	AN65411111			AN75411111			A
133,33V	AN65511111			AN75511111			A
136,36V	AN65611111			AN75611111			A
150V	AN65711111			AN75711111			A
other value	AN65P11111			AN75P11111			B

Note: data to be shown in addition to ordering code

**A** scale and VT ratio (the scale value shall correspond to the result between the chosen range value and the VT ratio)  
ex.: range 120V, VT ratio 500/100V scale value =  $120 \times 500 : 100 = 600V$

**B** scale and VT ratio

## features

moving iron equipment, 240° scale width, accuracy class1,5

working frequency 45...65Hz, IP52 front protection, IP20 terminal protection with terminal cover

available options	ordering code
tropicalized	add "1" at the end of standard code
IP54 front protection	add "3" at the end of standard code
red sign	
antiparallax execution	☎



Model	<b>AQ48M</b>			<b>AQ72M</b>			<b>AQ96M</b>		
Connection	direct, lateral zero (0...In)			direct, lateral zero (0...In)			direct, lateral zero (0...In)		
Dimensions	48x48x85,5 mm			72x72x84 mm			96x96x84 mm		
Range	Ordering code	Stock		Ordering code	Stock		Ordering code	Stock	
2A	AN538A2002			AN638A2002			AN738A2002		
2,5A	AN538A2502			AN638A2502			AN738A2502		
5A	AN538A5002			AN638A5002			AN738A5002		

Other executions available on all models:

Central zero (-In...0...+In)

replace the 5<sup>a</sup> digit of the code with "9"

AN00900000







# Direct current ammeters AQ



Model	AQ48M			AQ72M			AQ96M		
Connection	on shunt with 60mV voltage drop, lateral zero (0...In)			on shunt with 60mV voltage drop, lateral zero (0...In)			on shunt with 60mV voltage drop, lateral zero (0...In)		
Dimensions	48x48x85,5 mm			72x72x84 mm			96x96x84 mm		
Range	Ordering code	Stock		Ordering code	Stock		Ordering code	Stock	
1A	AN560A1002			AN660A1002			AN760A1002		
1,5A	AN560A1502			AN660A1502			AN760A1502		
2A	AN560A2002			AN660A2002			AN760A2002		
2,5A	AN560A2502			AN660A2502			AN760A2502		
3A	AN560A3002			AN660A3002			AN760A3002		
4A	AN560A4002			AN660A4002			AN760A4002		
5A	AN560A5002			AN660A5002			AN760A5002		
6A	AN560A6002			AN660A6002			AN760A6002		
8A	AN560A8002			AN660A8002			AN760A8002		
10A	AN560B1002			AN660B1002			AN760B1002		
15A	AN560B1502			AN660B1502			AN760B1502		
20A	AN560B2002			AN660B2002			AN760B2002		
25A	AN560B2502			AN660B2502			AN760B2502		
30A	AN560B3002			AN660B3002			AN760B3002		
40A	AN560B4002			AN660B4002			AN760B4002		
50A	AN560B5002			AN660B5002			AN760B5002		
60A	AN560B6002			AN660B6002			AN760B6002		
80A	AN560B8002			AN660B8002			AN760B8002		
100A	AN560C1002			AN660C1002			AN760C1002		
120A	AN560C1202			AN660C1202			AN760C1202		
150A	AN560C1502			AN660C1502			AN760C1502		
200A	AN560C2002			AN660C2002			AN760C2002		
250A	AN560C2502			AN660C2502			AN760C2502		
300A	AN560C3002			AN660C3002			AN760C3002		
400A	AN560C4002			AN660C4002			AN760C4002		
500A	AN560C5002			AN660C5002			AN760C5002		
600A	AN560C6002			AN660C6002			AN760C6002		
800A	AN560C8002			AN660C8002			AN760C8002		
1000A	AN560D1002			AN660D1002			AN760D1002		
1200A	AN560D1202			AN660D1202			AN760D1202		
1500A	AN560D1502			AN660D1502			AN760D1502		
2000A	AN560D2002			AN660D2002			AN760D2002		
2500A	AN560D2502			AN660D2502			AN760D2502		
3000A	AN560D3002			AN660D3002			AN760D3002		
4000A	AN560D4002			AN660D4002			AN760D4002		
5000A	AN560D5002			AN660D5002			AN760D5002		
6000A	AN560D6002			AN660D6002			AN760D6002		

Other executions available on all models:

Central zero (-In...0...+In)

replace the 5<sup>th</sup> digit of the code with "1"

AN00100000





# Direct current ammeters AQ



Model	AQ48M			AQ72M			AQ96M			
Connection	on shunt with 60mV voltage drop, deplaced zero			on shunt with 60mV voltage drop, deplaced zero			on shunt with 60mV voltage drop, deplaced zero			
Dimensions	48x48x85,5 mm			72x72x84 mm			96x96x84 mm			
Range	Ordering code	Stock		Ordering code	Stock		Ordering code	Stock		Note
-...0...+60mV	AN56SB6001			AN66SB6001			AN76SB6001			A

Model	AQ48M			AQ72M			AQ96M			
Input	from transducers or sensor with 4...20mA output			from transducers or sensor with 4...20mA output			from transducers or sensor with 4...20mA output			
Dimensions	48x48x85,5 mm			72x72x84 mm			96x96x84 mm			
Range	Ordering code	Stock		Ordering code	Stock		Ordering code	Stock		Note
4...20mA (mechanical supp.)	AN534M0001			AN634M0001			AN734M0001			B
0...4...20mA (live zero)	AN535V0001			AN635V0001	•		AN735V0001	•		B

Model	AQ48M			AQ72M			AQ96M			
Input	from transducers or sensors lateral zero (0...In)			from transducers or sensors lateral zero (0...In)			from transducers or sensors lateral zero (0...In)			
Dimensions	48x48x85,5 mm			72x72x84 mm			96x96x84 mm			
Range	Ordering code	Stock		Ordering code	Stock		Ordering code	Stock		Note
1mA	AN532A1001			AN632A1001	•		AN732A1001	•		B
5mA	AN532A5001			AN632A5001			AN732A5001			B
10mA	AN532B1001			AN632B1001			AN732B1001			B
20mA	AN532B2001			AN632B2001	•		AN732B2001	•		B
other value 1...10mA	AN53222221			AN63222221			AN73222221			C
other value 10...600mA	AN53244441			AN63244441			AN73244441			C

Other executions available on all models:

Central zero (-In...0...+In)	Replace the 5° digit of the code with "3"	AN00300000	☎
------------------------------	---	------------	---

Note: data to be shown in addition to ordering code

- A scale
- B scale corresponding to range
- C range and relevant scale

## features

moving coil equipment, 240° scale width, vibrationproof standard

accuracy class 1,5, IP52 front protection, IP20 terminal protection with terminal cover

available options	ordering code	
tropicalized	add "1" at the end of standard code	
IP54 front protection	add "3" at the end of standard code	
red sign		
antiparallax execution	☎	



# Direct voltage voltmeter AQ



Model	AQ48M			AQ72M			AQ96M		
Connection	direct, lateral zero (0...Un)			direct, lateral zero (0...Un)			direct, lateral zero (0...Un)		
Dimensions	48x48x85,5 mm			72x72x84 mm			96x96x84 mm		
Range	Ordering code	Stock		Ordering code	Stock		Ordering code	Stock	
10V	AN564B1002			AN664B1002			AN764B1002	•	
15V	AN564B1502			AN664B1502			AN764B1502		
25V	AN564B2502			AN664B2502			AN764B2502		
30V	AN564B3002			AN664B3002			AN764B3002		
40V	AN564B4002			AN664B4002			AN764B4002		
60V	AN564B6002			AN664B6002			AN764B6002		
80V	AN564B8002			AN664B8002			AN764B8002		
100V	AN564C1002			AN664C1002			AN764C1002		
150V	AN564C1502			AN664C1502			AN764C1502		
200V	AN564C2002			AN664C2002			AN764C2002		
250V	AN564C2502			AN664C2502			AN764C2502		
300V	AN564C3002			AN664C3002			AN764C3002		
400V	AN564C4002			AN664C4002			AN764C4002		
500V	AN564C5002			AN664C5002			AN764C5002		
600V	AN564C6002			AN664C6002			AN764C6002		

Other executions available on all models:

Central zero (-Un...0...+Un)	Replace the 5 <sup>th</sup> digit of the code with "5"	AN00500000	☎
------------------------------	--	------------	---

Model	AQ48M			AQ72M			AQ96M			
Input	from transducers or shunt lateral zero (0...Un)			from transducers or shunt lateral zero (0...Un)			from transducers or shunt lateral zero (0...Un)			
Dimensions	48x48x85,5 mm			72x72x84 mm			96x96x84 mm			
Range	Ordering code	Stock		Ordering code	Stock		Ordering code	Stock		Note
50mV	AN562B5001			AN662B5001			AN762B5001			A
60mV	AN562B6001			AN662B6001			AN762B6001			A
100mV	AN562C1001			AN662C1001			AN762C1001			A
120mV	AN562C1201			AN662C1201			AN762C1201			A
150mV	AN562C1501			AN662C1501			AN762C1501			A
other value 50...500mV	AN56222221			AN66222221			AN76222221			B
5V	AN564A5001			AN664A5001			AN764A5001			A
10V	AN564B1001			AN664B1001			AN764B1001	•		A
other value 1...600V	AN56466661			AN66466661			AN76466661			B

Other executions available on all models:

Central zero (-Un...0...+Un)	Replace the 5 <sup>th</sup> digit of the code with "3" for mV range	AN00300000	☎
Central zero (-Un...0...+Un)	Replace the 5 <sup>th</sup> digit of the code with "5" for V range	AN00500000	☎

Note: data to be shown in addition to ordering code

A scale corresponding to range

B range and relevant scale



# Frequency meters AQ



Model	AQ72FI			AQ96FI		
Scale	45...55Hz			45...55Hz		
Dimensions	72x72x102 mm			96x96x102 mm		
Voltage	Ordering code	Stock		Ordering code	Stock	
100V	AN6711			AN7711		
110 + 115V	AN6712			AN7712		
230 + 240V	AN6713			AN7713		
400 + 415V	AN6714			AN7714		
440V	AN6715			AN7715		

Model	AQ72FI			AQ96FI		
Scale	45...65Hz			45...65Hz		
Dimensions	72x72x102 mm			96x96x102 mm		
Voltage	Ordering code	Stock		Ordering code	Stock	
100V	AN6721			AN7721		
110 + 115V	AN6722			AN7722		
230 + 240V	AN6723			AN7723		
400 + 415V	AN6724			AN7724		
440V	AN6725			AN7725		

Model	AQ72FI			AQ96FI		
Scale	55...65Hz			55...65Hz		
Dimensions	72x72x102 mm			96x96x102 mm		
Voltage	Ordering code	Stock		Ordering code	Stock	
100V	AN6731			AN7731		
110 + 115V	AN6732			AN7732		
230 + 240V	AN6733			AN7733		
400 + 415V	AN6734			AN7734		
440V	AN6735			AN7735		

## features

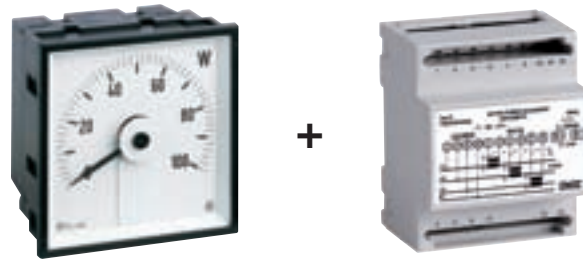
moving coil equipment with built-in frequency accessory, 240° scale width, vibrationproof standard

accuracy class 0,5 (45...55Hz or 55...65Hz), accuracy class 1 (45...65Hz), IP52 front protection, IP20 terminal protection with terminal cover

available options	ordering code
tropicalized	add "1" at the end of standard code
IP54 front protection	add "3" at the end of standard code
red sign	
antiparallax execution	☎



# Wattmeters with separate accessory AQ



Model	AQ48M			AQ72M			AQ96M			
Dimensions	48x48x85,5 mm			72x72x84 mm			96x96x84 mm			
Description	Ordering code	Stock		Ordering code	Stock		Ordering code	Stock		Note
0...1mA (lateral zero)	AN532A1001			AN632A1001	•		AN732A1001	•		A
±1mA (central zero)	AN533A1001			AN633A1001	•		AN733A1001	•		A
-...0...+1mA (deplaced zero)	AN535A1001			AN635A1001			AN735A1001			A

+

Model	Tesi P			Tesi P			Tesi P			
Dimensions	4 module DIN			4 module DIN			4 module DIN			
Connection on line	Single-phase			Three-phase 3 wire balanced load			Three-phase 4 wire balanced load			
Description	Ordering code	Stock		Ordering code	Stock		Ordering code	Stock		Note
100V 1A	TN2P1PA11A			TN2P2PA11A			TN2P3PA11A			B
100V 5A	TN2P1PA12A			TN2P2PA12A			TN2P3PA12A			B
110V 1A	TN2P1PA21A			TN2P2PA21A			TN2P3PA21A			B
110V 5A	TN2P1PA22A			TN2P2PA22A			TN2P3PA22A			B
230V 1A	TN2P1PA31A									B
230V 5A	TN2P1PA32A									B
240V 1A	TN2P1PA41A									B
240V 5A	TN2P1PA42A									B
400V 1A				TN2P2PA51A			TN2P3PA51A			B
400V 5A				TN2P2PA52A			TN2P3PA52A			B
415V 1A				TN2P2PA61A			TN2P3PA61A			B
415V 5A				TN2P2PA62A			TN2P3PA62A			B

Model	Tesi P			Tesi P			
Dimensions	4 module DIN			4 module DIN			
Connection on line	Three-phase 3 wire unbalanced load			Three-phase 4 wire unbalanced load			
Description	Ordering code	Stock		Ordering code	Stock		Note
100V 1A	TN2P4PA11A			TN2P5PA11A			B
100V 5A	TN2P4PA12A			TN2P5PA12A			B
110V 1A	TN2P4PA21A			TN2P5PA21A			B
110V 5A	TN2P4PA22A			TN2P5PA22A			B
400V 1A	TN2P4PA51A			TN2P5PA51A			B
400V 5A	TN2P4PA52A			TN2P5PA52A			B
415V 1A	TN2P4PA61A			TN2P5PA61A			B
415V 5A	TN2P4PA62A			TN2P5PA62A			B

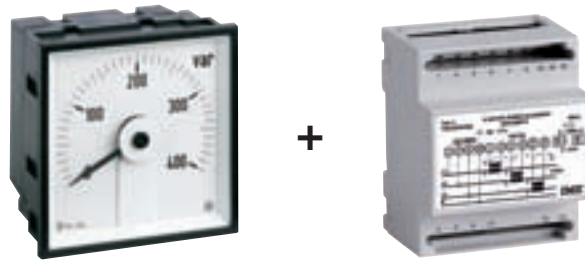
Note: data to be shown in addition to ordering code

A W or kW or MW beginning and full scale value

B CT ratio, VT ratio if scheduled, the power value corresponding to output that shall be included between the 50% and 120% of P<sub>n</sub>  
 rated power single-phase line  $P_n = V \times I$   
 rated power three-phase line  $P_n = \sqrt{3} \times V \times I$   
 V = voltage rated value or VT primary value, I = current rated value or CT primary value



# Varmeter with separate accessory AQ



Model	AQ48M			AQ72M			AQ96M			
Dimensions	48x48x85,5 mm			72x72x84 mm			96x96x84 mm			
Description	Ordering code	Stock		Ordering code	Stock		Ordering code	Stock		Note
0...1mA (lateral zero)	AN532A1001			AN632A1001	•		AN732A1001	•		A
±1mA (central zero)	AN533A1001			AN633A1001	•		AN733A1001	•		A
-...0...+1mA (deplaced zero)	AN535A1001			AN635A1001			AN735A1001			A

+

Model	Tesi Q			Tesi Q			
Dimensions	4 module DIN			4 module DIN			
Connection on line	Three-phase 3 wire balanced load			Three-phase 3 wire unbalanced load			
Description	Ordering code	Stock		Ordering code	Stock		Note
100V 1A	TN2Q2PA11A			TN2Q4PA11A			B
100V 5A	TN2Q2PA12A			TN2Q4PA12A			B
110V 1A	TN2Q2PA21A			TN2Q4PA21A			B
110V 5A	TN2Q2PA22A			TN2Q4PA22A			B
400V 1A	TN2Q2PA51A			TN2Q4PA51A			B
400V 5A	TN2Q2PA52A			TN2Q4PA52A			B
415V 1A	TN2Q2PA61A			TN2Q4PA61A			B
415V 5A	TN2Q2PA62A			TN2Q4PA62A			B

Model	Tesi Q			Tesi Q			
Dimensions	4 module DIN			4 module DIN			
Connection on line	Three-phase 4 wire balanced load			Three-phase 4 wire unbalanced load			
Description	Ordering code	Stock		Ordering code	Stock		Note
100V 1A	TN2Q3PA11A			TN2Q5PA11A			B
100V 5A	TN2Q3PA12A			TN2Q5PA12A			B
110V 1A	TN2Q3PA21A			TN2Q5PA21A			B
110V 5A	TN2Q3PA22A			TN2Q5PA22A			B
400V 1A	TN2Q3PA51A			TN2Q5PA51A			B
400V 5A	TN2Q3PA52A			TN2Q5PA52A			B
415V 1A	TN2Q3PA61A			TN2Q5PA61A			B
415V 5A	TN2Q3PA62A			TN2Q5PA62A			B

Note: data to be shown in addition to ordering code

A var or kvar or Mvar beginning and full scale value

B CT ratio, VT ratio if scheduled, the power value corresponding to output that shall be included between the 50% and 120% of Qn  
 rated power single-phase line  $Q_n = V \times I$   
 rated power three-phase line  $Q_n = \sqrt{3} \times V \times I$   
 V = voltage rated value or VT primary value, I = current rated value or CT primary value

## features

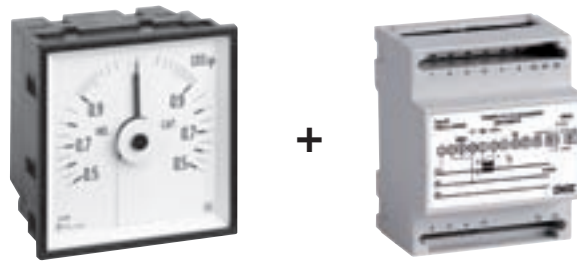
AQ - moving coil equipment, 240° scale width, vibrationproof standard, accuracy class 1,5,  
 IP52 front protection, IP20 terminal protection with terminal cover

Tesi P - active power accessory, accuracy class 0,5, IP50 front protection, IP20 terminal protection

Tesi Q - reactive power accessory, accuracy class 0,5, IP50 front protection, IP20 terminal protection



# P.F. meters with separate accessory AQ



Model	AQ48M			AQ72M			AQ96M			
Dimensions	48x48x85,5 mm			72x72x84 mm			96x96x84 mm			
Description	Ordering code	Stock		Ordering code	Stock		Ordering code	Stock		Note
±1mA (central zero)	AN533A1001			AN633A1001	•		AN733A1001	•		A

+

Model	Tesi PF			Tesi PF		
Dimensions	4 module DIN			4 module DIN		
Connection on line	Single-phase or Three-phase 4 wire balanced load			Three-phase 3 wire balanced load		
Description	Ordering code	Stock		Ordering code	Stock	
100V 1A ind 0,5...1...0,5 cap	TN2C11A11A			TN2C21A11A		
100V 5A ind 0,5...1...0,5 cap	TN2C11A12A			TN2C21A12A		
110V 1A ind 0,5...1...0,5 cap	TN2C11A21A			TN2C21A21A		
110V 5A ind 0,5...1...0,5 cap	TN2C11A22A			TN2C21A22A		
230V 1A ind 0,5...1...0,5 cap	TN2C11A31A					
230V 5A ind 0,5...1...0,5 cap	TN2C11A32A					
240V 1A ind 0,5...1...0,5 cap	TN2C11A41A					
240V 5A 0,5...1...0,5 cap	TN2C11A42A					
400V 1A ind 0,5...1...0,5 cap				TN2C21A51A		
400V 5A ind 0,5...1...0,5 cap				TN2C21A52A		
415V 1A ind 0,5...1...0,5 cap				TN2C21A61A		
415V 5A ind 0,5...1...0,5 cap				TN2C21A62A		

Note: data to be shown in addition to ordering code

A scale ind 0,5...1...0,5 cap

### features

AQ - moving coil equipment, 240° scale width, vibrationproof standard, accuracy class 1,5, IP52 front protection, IP20 terminal protection with terminal cover

Tesi PF - power factor accessory, accuracy class 0,5, IP50 front protection, IP20 terminal protection

available options	ordering code
tropicalized	add "1" at the end of standard code
IP54 front protection	add "3" at the end of standard code
red sign	
antiparallax execution	☎



Model	SCALE FOR AQ48Mrad			SCALE FOR AQ72Mrad			SCALE FOR AQ96Mrad		
Scale	0...In for CT/5A ammeters			0...In for CT/5A ammeters			0...In for CT/5A ammeters		
CT ratio	Ordering code	Stock		Ordering code	Stock		Ordering code	Stock	
5/5A	SC51D1A500			SC61D1A500	•		SC71D1A500	•	
10/5A	SC5151B100			SC6151B100	•		SC7151B100	•	
15/5A	SC5151B150			SC6151B150	•		SC7151B150	•	
20/5A	SC5151B200			SC6151B200	•		SC7151B200	•	
25/5A	SC5151B250			SC6151B250	•		SC7151B250	•	
30/5A	SC5151B300			SC6151B300	•		SC7151B300	•	
40/5A	SC5151B400			SC6151B400	•		SC7151B400	•	
50/5A	SC5151B500			SC6151B500	•		SC7151B500	•	
60/5A	SC5151B600			SC6151B600	•		SC7151B600	•	
70/5A	SC5151B700			SC6151B700	•		SC7151B700	•	
75/5A	SC5151B750			SC6151B750	•		SC7151B750	•	
80/5A	SC5151B800			SC6151B800	•		SC7151B800	•	
100/5A	SC5151C100			SC6151C100	•		SC7151C100	•	
120/5A	SC5151C120			SC6151C120	•		SC7151C120	•	
125/5A	SC5151C125			SC6151C125	•		SC7151C125	•	
150/5A	SC5151C150			SC6151C150	•		SC7151C150	•	
160/5A	SC5151C160			SC6151C160	•		SC7151C160	•	
200/5A	SC5151C200			SC6151C200	•		SC7151C200	•	
250/5A	SC5151C250			SC6151C250	•		SC7151C250	•	
300/5A	SC5151C300			SC6151C300	•		SC7151C300	•	
400/5A	SC5151C400			SC6151C400	•		SC7151C400	•	
500/5A	SC5151C500			SC6151C500	•		SC7151C500	•	
600/5A	SC5151C600			SC6151C600	•		SC7151C600	•	
700/5A	SC5151C700			SC6151C700	•		SC7151C700	•	
750/5A	SC5151C750			SC6151C750	•		SC7151C750	•	
800/5A	SC5151C800			SC6151C800	•		SC7151C800	•	
1000/5A	SC5151D100			SC6151D100	•		SC7151D100	•	
1200/5A	SC5151D120			SC6151D120	•		SC7151D120	•	
1250/5A	SC5151D125			SC6151D125	•		SC7151D125	•	
1500/5A	SC5151D150			SC6151D150	•		SC7151D150	•	
1600/5A	SC5151D160			SC6151D160	•		SC7151D160	•	
2000/5A	SC5151D200			SC6151D200	•		SC7151D200	•	
2500/5A	SC5151D250			SC6151D250	•		SC7151D250	•	
3000/5A	SC5151D300			SC6151D300	•		SC7151D300	•	
4000/5A	SC5151D400			SC6151D400	•		SC7151D400	•	
5000/5A	SC5151D500			SC6151D500	•		SC7151D500	•	
6000/5A	SC5151D600			SC6151D600	•		SC7151D600	•	
8000/5A	SC5151D800			SC6151D800	•		SC7151D800	•	
10000/5A	SC5151E100			SC6151E100	•		SC7151E100	•	

Other executions available on all models:

2In overscale	replace the 6 <sup>a</sup> digit of the code with "2"	AN00020000	☎
5In overscale	replace the 6 <sup>a</sup> digit of the code with "5"	AN00050000	☎
CT/1A connection	replace the 5 <sup>a</sup> digit of the code with "1"	AN00100000	☎





Model	SCALE FOR AQ48M			SCALE FOR AQ72M			SCALE FOR AQ96M			
Fictive scales	for d.c. ammeters or voltmeters			for d.c. ammeters or voltmeters			for d.c. ammeters or voltmeters			
Description	Ordering code	Stock		Ordering code	Stock		Ordering code	Stock		Note
linear scale standard divisions	SC530L0000			SC630L0000			SC730L0000			A
scale for instruments range 4...20mA mechanical suppression	SC534M0000			SC634M0000			SC734M0000			A
scale live zero traced from 4...20mA for instruments range 0...4...20mA	SC535V0000			SC635V0000			SC735V0000			A

Note: data to be shown in addition to ordering code

A beginning and full scale value



Model	<b>D4E</b>		
Connection	on CT/5A scale 0...In		
Dimensions	4 module DIN		
CT ratio	Ordering code	Stock	
/5A without scale	AN92510000	•	
5/5A	AN92D1A500	•	
10/5A	AN9251B100	•	
15/5A	AN9251B150	•	
20/5A	AN9251B200	•	
25/5A	AN9251B250	•	
30/5A	AN9251B300	•	
40/5A	AN9251B400	•	
50/5A	AN9251B500	•	
60/5A	AN9251B600	•	
70/5A	AN9251B700	•	
75/5A	AN9251B750	•	
80/5A	AN9251B800	•	
100/5A	AN9251C100	•	
120/5A	AN9251C120	•	
125/5A	AN9251C125	•	
150/5A	AN9251C150	•	
160/5A	AN9251C160	•	
200/5A	AN9251C200	•	
250/5A	AN9251C250	•	
300/5A	AN9251C300	•	
400/5A	AN9251C400	•	
500/5A	AN9251C500	•	
600/5A	AN9251C600	•	
700/5A	AN9251C700	•	
750/5A	AN9251C750	•	
800/5A	AN9251C800	•	
1000/5A	AN9251D100	•	
1200/5A	AN9251D120	•	
1250/5A	AN9251D125	•	
1500/5A	AN9251D150	•	
1600/5A	AN9251D160	•	
2000/5A	AN9251D200	•	
2500/5A	AN9251D250	•	
3000/5A	AN9251D300	•	
4000/5A	AN9251D400	•	
5000/5A	AN9251D500	•	
6000/5A	AN9251D600	•	
8000/5A	AN9251D800	•	
10000/5A	AN9251E100	•	

Other executions available:

2In overscale	replace the 6 <sup>o</sup> digit of the code with "2"	AN000 <b>2</b> 0000	☎
CT/1A connection	replace the 5 <sup>o</sup> digit of the code with "1"	AN00 <b>1</b> 00000	☎

features

moving iron equipment, accuracy class 1,5, working frequency 45...65Hz, IP50 front protection, IP20 terminal protection



# Alternating current ammeters D4



<b>Model</b>	<b>D4E</b>		
<b>Connection</b>	direct scale 0...In		
<b>Dimensions</b>	4 module DIN		
<b>Range</b>	<b>Ordering code</b>	<b>Stock</b>	
1A	AN92D1A100		
1,5A	AN92D1A150		
2A	AN92D1A200		
2,5A	AN92D1A250		
3A	AN92D1A300		
4A	AN92D1A400		
5A	AN92D1A500	•	
6A	AN92D1A600		
10A	AN92D1B100	•	
15A	AN92D1B150	•	
20A	AN92D1B200		
25A	AN92D1B250	•	
30A	AN92D1B300		
40A	AN92D1B400	•	
50A	AN92D1B500		
60A	AN92D1B600	•	

Other executions available:

2In overscale	replace the 6 <sup>a</sup> digit of the code with "2"	AN00020000	
---------------	---	------------	--

<b>features</b>
moving iron equipment, accuracy class 1,5, working frequency 45...65Hz, IP50 front protection, IP20 terminal protection



# Alternating voltage voltmeter D4



<b>Model</b>	<b>D4E</b>		
<b>Connection</b>	direct		
<b>Dimensions</b>	4 modulli DIN		
<b>Range</b>	<b>Ordering code</b>	<b>Stock</b>	
40V	AN95DDB400		
60V	AN95DDB600		
100V	AN95DDC100		
150V	AN95DDC150		
200V	AN95DDC200		
250V	AN95DDC250		
300V	AN95DDC300	•	
400V	AN95DDC400		
500V	AN95DDC500	•	
600V	AN95DDC600		

<b>Model</b>	<b>D4E</b>			
<b>Connection</b>	on VT			
<b>Dimensions</b>	4 module DIN			
<b>Range</b>	<b>Ordering code</b>	<b>Stock</b>		<b>Note</b>
100V	AN95111111			A
120V	AN95211111			A
125V	AN95311111			A
131,58V	AN95411111			A
133,33V	AN95511111			A
136,36V	AN95611111			A
150V	AN95711111			A
other value	AN95P11111			B

Note: data to be shown in addition to ordering code

**A** scale and VT ratio (the scale value shall correspond to the result between the chosen range value and the VT ratio)  
ex.: range 120V, VT ratio 500/100V scale value =  $120 \times 500 : 100 = 600V$

**B** scale and VT ratio

## features

moving iron equipment, accuracy class 1,5, working frequency 45...65Hz, IP50 front protection, IP20 terminal protection



# Direct current ammeters D4



Model	<b>D4M</b>		
Connection	direct, lateral zero (0...In)		
Dimensions	4 module DIN		
Range	Ordering code	Stock	
1A	AN938A1002		
2,5A	AN938A2502		
5A	AN938A5002		
10A	AN938B1002		
15A	AN938B1502		
20A	AN938B2002		
25A	AN938B2502		
30A	AN938B3002		
40A	AN938B4002		

Other executions available:

Central zero (-In...0...+In)

replace the 5<sup>a</sup> digit of the code with "9"

AN00900000





Model	<b>D4M</b>		
Connection	on shunt with 60mV voltage drop, lateral zero (0...In)		
Dimensions	4 module DIN		
Range	Ordering code	Stock	
1A	AN960A1002		
1,5A	AN960A1502		
2A	AN960A2002		
2,5A	AN960A2502		
3A	AN960A3002		
4A	AN960A4002		
5A	AN960A5002		
6A	AN960A6002		
8A	AN960A8002		
10A	AN960B1002		
15A	AN960B1502		
20A	AN960B2002		
25A	AN960B2502		
30A	AN960B3002		
40A	AN960B4002		
50A	AN960B5002		
60A	AN960B6002		
80A	AN960B8002		
100A	AN960C1002		
120A	AN960C1202		
150A	AN960C1502		
200A	AN960C2002		
250A	AN960C2502		
300A	AN960C3002		
400A	AN960C4002		
500A	AN960C5002		
600A	AN960C6002		
800A	AN960C8002		
1000A	AN960D1002		

Other executions available:

Central zero (-In...0...+In)	replace the 5 <sup>th</sup> digit of the code with "1"	AN00100000	☎
------------------------------	--	------------	---

**features**

moving coil equipment, accuracy class 1,5, IP50 front protection, IP20 terminal protection



<b>Model</b>	<b>D4M</b>			
<b>Connection</b>	on shunt with 60mV voltage drop, deplaced zero			
<b>Dimensions</b>	4 module DIN			
<b>Range</b>	<b>Ordering code</b>	<b>Stock</b>		<b>Note</b>
-...0...+60mV	<b>AN96SB6001</b>			<b>A</b>

<b>Model</b>	<b>D4M</b>			
<b>Input</b>	from transducers or sensor with 4...20mA output			
<b>Dimensions</b>	4 module DIN			
<b>Range</b>	<b>Ordering code</b>	<b>Stock</b>		<b>Note</b>
4...20mA (mechanic. supp.)	<b>AN934M0001</b>			<b>B</b>
0...4...20mA (live zero)	<b>AN935V0001</b>			<b>B</b>

<b>Model</b>	<b>D4M</b>			
<b>input</b>	from transducers or sensor, lateral zero (0...In)			
<b>Dimensions</b>	4 module DIN			
<b>Range</b>	<b>Ordering code</b>	<b>Stock</b>		<b>Note</b>
1mA	<b>AN932A1001</b>			<b>B</b>
5mA	<b>AN932A5001</b>			<b>B</b>
10mA	<b>AN932B1001</b>			<b>B</b>
20mA	<b>AN932B2001</b>			<b>B</b>
other value 1...10mA	<b>AN93222221</b>			<b>C</b>
other value 10...600mA	<b>AN93244441</b>			<b>C</b>

Other executions available:

Central zero (-In...0...+In)	Replace the 5 <sup>th</sup> digit of the code with "3"	<b>AN00300000</b>	
------------------------------	--	-------------------	--

Note: data to be shown in addition to ordering code

- A** scale
- B** scale corresponding to range
- C** range and relevant scale

<b>features</b>
moving coil equipment, accuracy class 1,5, IP50 front protection, IP20 terminal protection



# Direct voltage voltmeters D4



Model	D4M		
Connection	direct, lateral zero (0...Un)		
Dimensions	4 module DIN		
Range	Ordering code	Stock	
10V	AN964B1002		
15V	AN964B1502		
25V	AN964B2502		
30V	AN964B3002		
40V	AN964B4002	•	
60V	AN964B6002		
80V	AN964B8002		
100V	AN964C1002		
150V	AN964C1502		
200V	AN964C2002		
250V	AN964C2502		
300V	AN964C3002		
400V	AN964C4002		
500V	AN964C5002		
600V	AN964C6002		

Other executions available:

Central zero (-Un...0...+Un)	Replace the 5 <sup>o</sup> digit of the code with "5"	AN00500000	☎
------------------------------	---	------------	---

Model	D4M			
Input	from transducers or shunt, lateral zero (0...Un)			
Dimensions	4 module DIN			
Range	Ordering code	Stock	Ordering code	Note
50mV	AN962B5001			A
60mV	AN962B6001			A
100mV	AN962C1001			A
150mV	AN962C1501			A
other value 50...500mV	AN96222221			B
5V	AN964A5001			A
10V	AN964B1001			A
other value 1...600V	AN96466661			B

Other executions available:

Central zero (-Un...0...+Un)	Replace the 5 <sup>o</sup> digit of the code with "3" for mV range	AN00300000	☎
Central zero (-Un...0...+Un)	Replace the 5 <sup>o</sup> digit of the code with "5" for V range	AN00500000	☎

Note: data to be shown in addition to ordering code

A scale corresponding to range

B range and relevant scale

### features

moving coil equipment, accuracy class 1,5, IP50 front protection, IP20 terminal protection





Model	SCALE FOR D4E		
Scale	0...In for CT/5A ammeters		
CT ratio	Ordering code	Stock	
5/5A	SC92D1A500	•	
10/5A	SC9251B100	•	
15/5A	SC9251B150	•	
20/5A	SC9251B200	•	
25/5A	SC9251B250	•	
30/5A	SC9251B300	•	
40/5A	SC9251B400	•	
50/5A	SC9251B500	•	
60/5A	SC9251B600	•	
70/5A	SC9251B700	•	
75/5A	SC9251B750	•	
80/5A	SC9251B800	•	
100/5A	SC9251C100	•	
120/5A	SC9251C120	•	
125/5A	SC9251C125	•	
150/5A	SC9251C150	•	
160/5A	SC9251C160	•	
200/5A	SC9251C200	•	
250/5A	SC9251C250	•	
300/5A	SC9251C300	•	
400/5A	SC9251C400	•	
500/5A	SC9251C500	•	
600/5A	SC9251C600	•	
700/5A	SC9251C700	•	
750/5A	SC9251C750	•	
800/5A	SC9251C800	•	
1000/5A	SC9251D100	•	
1200/5A	SC9251D120	•	
1250/5A	SC9251D125	•	
1500/5A	SC9251D150	•	
1600/5A	SC9251D160	•	
2000/5A	SC9251D200	•	
2500/5A	SC9251D250	•	
3000/5A	SC9251D300	•	
4000/5A	SC9251D400	•	
5000/5A	SC9251D500	•	
6000/5A	SC9251D600	•	
8000/5A	SC9251D800	•	
10000/5A	SC9251E100	•	

Other executions available:

2In overscale	replace the 6 <sup>o</sup> digit of the code with "2"	AN00020000	🔍
CT/1A connection	replace the 5 <sup>o</sup> digit of the code with "1"	AN00100000	🔍



Model	SCALE PER D4M			
Fictive scale	for d.c. ammeters or voltmeters			
Description	Ordering code	Stock		Note
linear scale standard divisions	SC930L0000			A
scale for instruments range 4...20mA mechanical suppression	SC934M0000			A
scale live zero traced from 4...20mA for instruments range 0...4...20mA	SC935V0000			A

Note: data to be shown in addition to ordering code

A beginning and full scale value



# Alternating current ammeters NP



Model	NP2E			NP3E		
Connection	on CT/5A scale 0...In			on CT/5A scale 0...In		
Dimensions	76x58x44,5 mm			94x73x44,5 mm		
CT ratio	Ordering code	Stock		Ordering code	Stock	
5/5A	ANK2D1A500			ANL2D1A500		
10/5A	ANK251B100			ANL251B100		
15/5A	ANK251B150			ANL251B150		
20/5A	ANK251B200			ANL251B200		
25/5A	ANK251B250			ANL251B250		
30/5A	ANK251B300			ANL251B300		
40/5A	ANK251B400			ANL251B400		
50/5A	ANK251B500			ANL251B500		
60/5A	ANK251B600			ANL251B600		
70/5A	ANK251B700			ANL251B700		
75/5A	ANK251B750			ANL251B750		
80/5A	ANK251B800			ANL251B800		
100/5A	ANK251C100			ANL251C100		
120/5A	ANK251C120			ANL251C120		
125/5A	ANK251C125			ANL251C125		
150/5A	ANK251C150			ANL251C150		
160/5A	ANK251C160			ANL251C160		
200/5A	ANK251C200			ANL251C200		
250/5A	ANK251C250			ANL251C250		
300/5A	ANK251C300			ANL251C300		
400/5A	ANK251C400			ANL251C400		
500/5A	ANK251C500			ANL251C500		
600/5A	ANK251C600			ANL251C600		
700/5A	ANK251C700			ANL251C700		
750/5A	ANK251C750			ANL251C750		
800/5A	ANK251C800			ANL251C800		
1000/5A	ANK251D100			ANL251D100		
1200/5A	ANK251D120			ANL251D120		
1250/5A	ANK251D125			ANL251D125		
1500/5A	ANK251D150			ANL251D150		
1600/5A	ANK251D160			ANL251D160		
2000/5A	ANK251D200			ANL251D200		
2500/5A	ANK251D250			ANL251D250		
3000/5A	ANK251D300			ANL251D300		
4000/5A	ANK251D400			ANL251D400		
5000/5A	ANK251D500			ANL251D500		
6000/5A	ANK251D600			ANL251D600		
8000/5A	ANK251D800			ANL251D800		
10000/5A	ANK251E100			ANL251E100		

Other executions available on all models:

2In overscale	replace the 6 <sup>th</sup> digit of the code with "2"	AN00020000	☎
CT/1A connection	replace the 5 <sup>th</sup> digit of the code with "1"	AN00100000	☎



# Alternating current ammeters NP



Model	NP2E			NP3E		
Connection	direct scale 0...In			direct scale 0...In		
Dimensions	76x58x44,5 mm			94x73x44,5 mm		
Range	Ordering code	Stock		Ordering code	Stock	
1A	ANK2D1A100			ANL2D1A100		
1,5A	ANK2D1A150			ANL2D1A150		
2A	ANK2D1A200			ANL2D1A200		
2,5A	ANK2D1A250			ANL2D1A250		
3A	ANK2D1A300			ANL2D1A300		
4A	ANK2D1A400			ANL2D1A400		
5A	ANK2D1A500			ANL2D1A500		
6A	ANK2D1A600			ANL2D1A600		
10A	ANK2D1B100	•		ANL2D1B100		
15A	ANK2D1B150	•		ANL2D1B150		
20A	ANK2D1B200			ANL2D1B200		
25A	ANK2D1B250	•		ANL2D1B250		
30A	ANK2D1B300			ANL2D1B300		
40A	ANK2D1B400	•		ANL2D1B400		
50A	ANK2D1B500			ANL2D1B500		
60A	ANK2D1B600	•		ANL2D1B600		

Other executions available on all models:

2In overscale

replace the 6<sup>o</sup> digit of the code with "2"

AN00020000



## features

moving iron equipment, accuracy class 1,5, working frequency 45...65Hz, IP50 front protection, IP00 terminal protection



# Alternating voltage voltmeter NP



Model	NP2E			NP3E		
Connection	direct			direct		
Dimensions	76x58x44,5 mm			94x73x44,5 mm		
Range	Ordering code	Stock		Ordering code	Stock	
40V	ANK5DDB400	•		ANL5DDB400		
60V	ANK5DDB600			ANL5DDB600		
100V	ANK5DDC100			ANL5DDC100		
150V	ANK5DDC150			ANL5DDC150		
200V	ANK5DDC200			ANL5DDC200		
250V	ANK5DDC250			ANL5DDC250		
300V	ANK5DDC300	•		ANL5DDC300		
400V	ANK5DDC400			ANL5DDC400		
500V	ANK5DDC500	•		ANL5DDC500		

Model	NP2E			NP3E			
Connection	on VT			on VT			
Dimensions	76x58x44,5 mm			94x73x44,5 mm			
Range	Ordering code	Stock		Ordering code	Stock		Note
100V	ANK5111111			ANL5111111			A
120V	ANK5211111			ANL5211111			A
125V	ANK5311111			ANL5311111			A
131,58V	ANK5411111			ANL5411111			A
133,33V	ANK5511111			ANL5511111			A
136,36V	ANK5611111			ANL5611111			A
150V	ANK5711111			ANL5711111			A
other value	ANK5P11111			ANL5P11111			B

Note: data to be shown in addition to ordering code

**A** scale and VT ratio (the scale value shall correspond to the result between the chosen range value and the VT ratio)  
ex.: range 120V, VT ratio 500/100V scale value =  $120 \times 500 : 100 = 600V$

**B** scale and VT ratio

## features

moving iron equipment, accuracy class 1,5, working frequency 45...65Hz, IP50 front protection, IP00 terminal protection



Model	NP2M			NP3M		
Connection	direct, lateral zero (0...In)			direct, lateral zero (0...In)		
Dimensions	76x58x44,5 mm			94x73x44,5 mm		
Range	Ordering code	Stock		Ordering code	Stock	
50 $\mu$ A	ANK30B5002			ANL30B5002		
100 $\mu$ A	ANK30C1002			ANL30C1002		
150 $\mu$ A	ANK30C1502			ANL30C1502		
200 $\mu$ A	ANK30C2002			ANL30C2002		
250 $\mu$ A	ANK30C2502			ANL30C2502		
400 $\mu$ A	ANK30C4002			ANL30C4002		
500 $\mu$ A	ANK30C5002			ANL30C5002		
600 $\mu$ A	ANK30C6002			ANL30C6002		
1A	ANK38A1002			ANL38A1002		
1,5A	ANK38A1502			ANL38A1502		
2,5A	ANK38A2502			ANL38A2502		
3A	ANK38A3002			ANL38A3002		
4A	ANK38A4002			ANL38A4002		
5A	ANK38A5002			ANL38A5002		
6A	ANK38A6002	•		ANL38A6002		
10A	ANK38B1002	•		ANL38B1002		
15A	ANK38B1502	•		ANL38B1502		
20A	ANK38B2002			ANL38B2002		
25A	ANK38B2502	•		ANL38B2502		
30A	ANK38B3002			ANL38B3002		
40A	ANK38B4002	•		ANL38B4002		

Other executions available on all models:

Central zero (-In...0...+In)	replace the 5 <sup>a</sup> digit of the code with "1" for $\mu$ A range	AN00100000	☎
Central zero (-In...0...+In)	replace the 5 <sup>a</sup> digit of the code with "9" for A range	AN00900000	☎

#### features

moving coil equipment, accuracy class 1,5, IP50 front protection, IP00 terminal protection



# Direct current ammeters NP



Model	NP2M			NP3M		
Connection	on shunt with 60mV voltage drop, lateral zero (0...In)			on shunt with 60mV voltage drop, lateral zero (0...In)		
Dimensions	76x58x44,5 mm			94x73x44,5 mm		
Range	Ordering code	Stock		Ordering code	Stock	
1A	ANK60A1002			ANL60A1002		
1,5A	ANK60A1502			ANL60A1502		
2A	ANK60A2002			ANL60A2002		
2,5A	ANK60A2502			ANL60A2502		
3A	ANK60A3002			ANL60A3002		
4A	ANK60A4002			ANL60A4002		
5A	ANK60A5002			ANL60A5002		
6A	ANK60A6002			ANL60A6002		
8A	ANK60A8002			ANL60A8002		
10A	ANK60B1002			ANL60B1002		
15A	ANK60B1502			ANL60B1502		
20A	ANK60B2002			ANL60B2002		
25A	ANK60B2502			ANL60B2502		
30A	ANK60B3002			ANL60B3002		
40A	ANK60B4002			ANL60B4002		
50A	ANK60B5002			ANL60B5002		
60A	ANK60B6002			ANL60B6002		
80A	ANK60B8002			ANL60B8002		
100A	ANK60C1002			ANL60C1002		
120A	ANK60C1202			ANL60C1202		
150A	ANK60C1502			ANL60C1502		
200A	ANK60C2002			ANL60C2002		
250A	ANK60C2502			ANL60C2502		
300A	ANK60C3002			ANL60C3002		
400A	ANK60C4002			ANL60C4002		
500A	ANK60C5002			ANL60C5002		
600A	ANK60C6002			ANL60C6002		
800A	ANK60C8002			ANL60C8002		
1000A	ANK60D1002			ANL60D1002		

Other executions available on all models:

Central zero (-In...0...+In)

replace the 5<sup>th</sup> digit of the code with "1"

AN0010000





# Direct current ammeters NP



Model	NP2M			NP3M			
Connection	on shunt with 60mV voltage drop, deplaced zero			on shunt with 60mV voltage drop, deplaced zero			
Dimensions	76x58x44,5 mm			94x73x44,5 mm			
Range	Ordering code	Stock		Ordering code	Stock		Note
-...0...+60mV	ANK6SB6001			ANL6SB6001			A

Model	NP2M			NP3M			
Input	from transducers or sensor with 4...20mA output			from transducers or sensor with 4...20mA output			
Dimensions	76x58x44,5 mm			94x73x44,5 mm			
Range	Ordering code	Stock		Ordering code	Stock		Note
4...20mA (mechanical supp.)	ANK34M0001			ANL34M0001			B
0...4...20mA (live zero)	ANK35V0001			ANL35V0001			B

Model	NP2M			NP3M			
Input	from transducers or sensors, lateral zero (0...In)			from transducers or sensors, lateral zero (0...In)			
Dimensions	76x58x44,5 mm			94x73x44,5 mm			
Range	Ordering code	Stock		Ordering code	Stock		Note
1mA	ANK32A1001			ANL32A1001			B
5mA	ANK32A5001			ANL32A5001			B
10mA	ANK32B1001			ANL32B1001			B
20mA	ANK32B2001			ANL32B2001			B
other value 1...10mA	ANK3222221			ANL3222221			C
other value 10...600mA	ANK3244441			ANL3244441			C

Other executions available on all models:

Central zero (-In...0...+In)	Replace the 5 <sup>a</sup> digit of the code with "3"	AN00300000	☎
------------------------------	---	------------	---

Note: data to be shown in addition to ordering code

- A scale
- B scale corresponding to range
- C range and relevant scale

## features

moving coil equipment, accuracy class 1,5, IP50 front protection, IP00 terminal protection





# Direct voltage voltmeter NP



Model	NP2M			NP3M		
Connection	direct, lateral zero (0...Un)			direct, lateral zero (0...Un)		
Dimensions	76x58x44,5 mm			94x73x44,5 mm		
Range	Ordering code	Stock		Ordering code	Stock	
5V	ANK64A5002			ANL64A5002		
10V	ANK64B1002			ANL64B1002		
15V	ANK64B1502	•		ANL64B1502		
25V	ANK64B2502	•		ANL64B2502		
30V	ANK64B3002			ANL64B3002		
40V	ANK64B4002	•		ANL64B4002		
60V	ANK64B6002	•		ANL64B6002		
80V	ANK64B8002			ANL64B8002		
100V	ANK64C1002	•		ANL64C1002		
150V	ANK64C1502	•		ANL64C1502		
200V	ANK64C2002			ANL64C2002		
250V	ANK64C2502	•		ANL64C2502		
300V	ANK64C3002			ANL64C3002		
400V	ANK64C4002			ANL64C4002		
500V	ANK64C5002			ANL64C5002		
600V	ANK64C6002			ANL64C6002		

Other executions available on all models:

Central zero (-Un...0...+Un)	Replace the 5 <sup>th</sup> digit of the code with "5"	AN00500000	☎
------------------------------	--	------------	---

Model	NP2M			NP3M			
Input	from transducers or shunt, lateral zero (0...Un)			from transducers or shunt, lateral zero (0...Un)			
Dimensions	76x58x44,5 mm			94x73x44,5 mm			
Range	Ordering code	Stock		Ordering code	Stock		Note
50mV	ANK62B5001			ANL62B5001			A
60mV	ANK62B6001			ANL62B6001			A
100mV	ANK62C1001			ANL62C1001			A
150mV	ANK62C1501			ANL62C1501			A
other value 50...500mV	ANK6222221			ANL6222221			B
5V	ANK64A5001			ANL64A5001			A
10V	ANK64B1001			ANL64B1001			A
other value 1...600V	ANK6466661			ANL6466661			B

Other executions available on all models:

Central zero (-Un...0...+Un)	Replace the 5 <sup>th</sup> digit of the code with "3" for mV range	AN00300000	☎
Central zero (-Un...0...+Un)	Replace the 5 <sup>th</sup> digit of the code with "5" for V range	AN00500000	☎

Note: data to be shown in addition to ordering code

A scale corresponding to range

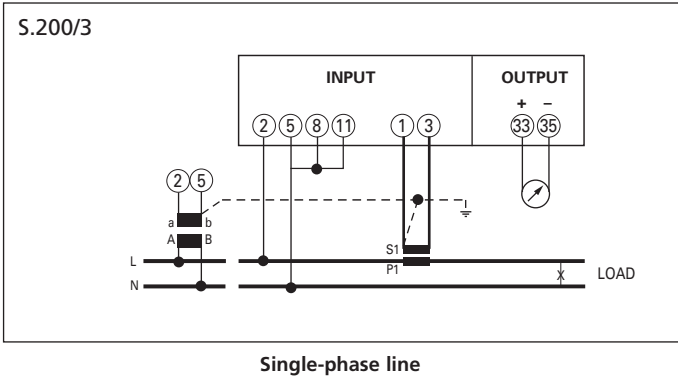
B range and relevant scale

## features

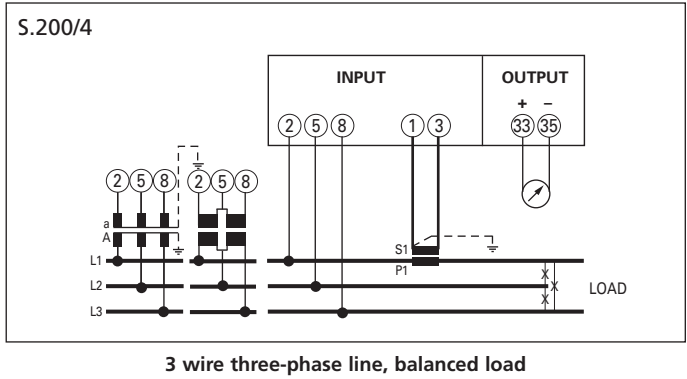
moving coil equipment, accuracy class 1,5, IP50 front protection, IP00 terminal protection

Tesi P / Tesi Q / Tesi PF

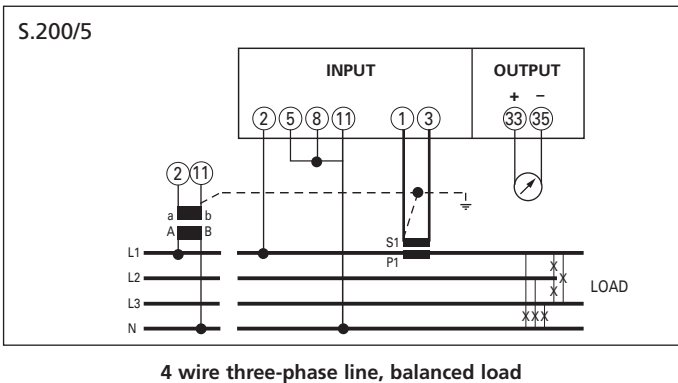
TN2P1...



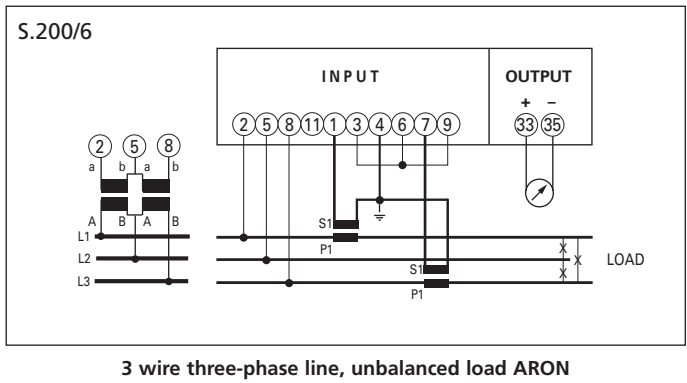
TN2P2... / TN2Q2...



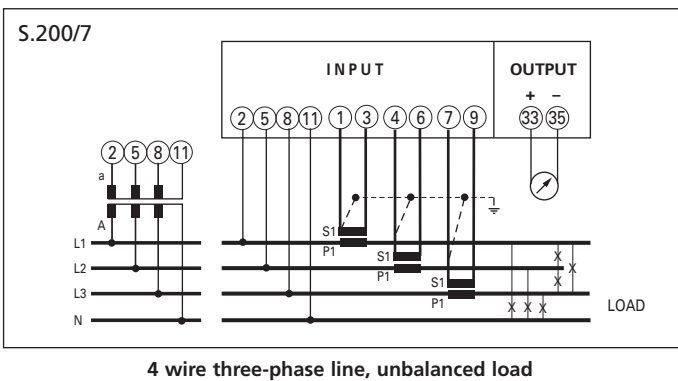
TN2P3... / TN2Q3... / TN2C1...



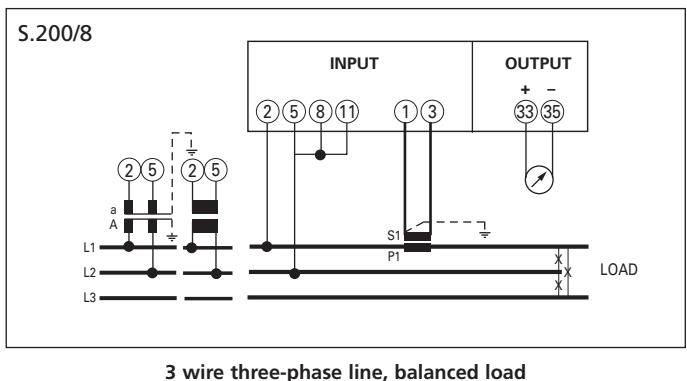
TN2P4... / TN2Q4...



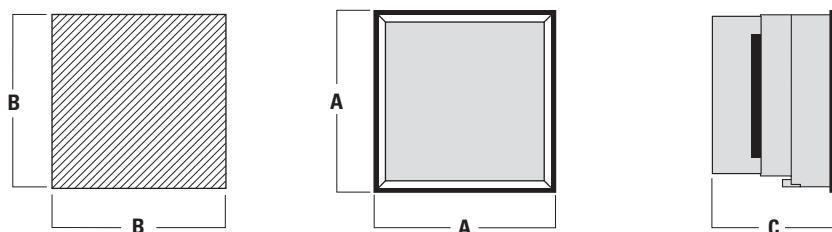
TN2P5... / TN2Q5



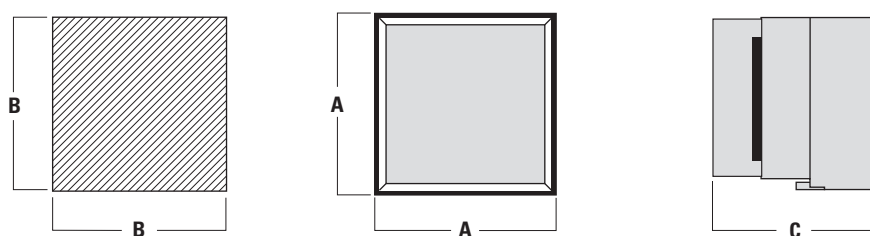
TN2C2...



FLUSH MOUNTING	A	B	C
RQ48E • RQ48M • RQ48T	48x48	45	75
RQ48FI	48x48	45	85,5
RQ72E • RQ72M • RQ72M rad • RQ72T • RQ72TE	72x72	68	69
RQ72FI	72x72	68	87
RQ96E • RQ96M • RQ96M rad • RQ96T • RQ96TE	96x96	92	69
RQ96FI	96x96	92	87

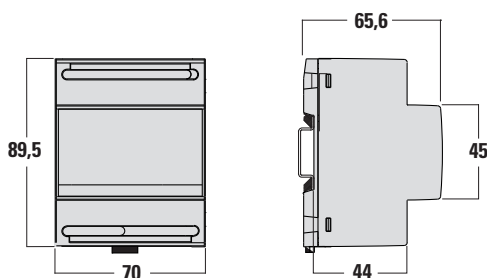


FLUSH MOUNTING	A	B	C
AQ48M rad • AQ48M	48x48	45	85,5
AQ72M rad • AQ72M • AQ72E	72x72	68	84
AQ72FI	72x72	68	102
AQ96M rad • AQ96M • AQ96E	96x96	92	84
AQ96FI	96x96	92	102

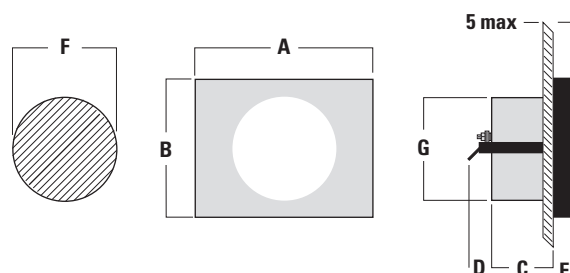


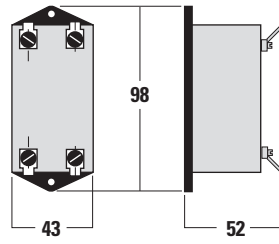
4 MODULE

D4E • D4M • Tesi P • Tesi Q • Tesi PF



PANEL	A	B	C	D	E	F	G
NP2E • NP2M	76	58	32,5	12	10,5	55	ø 54,5
NP3E • NP3M	94	73	32,5	12	10,5	55	ø 54,5





Rectifier accessory for a.c. ammeters AQ48M/rad